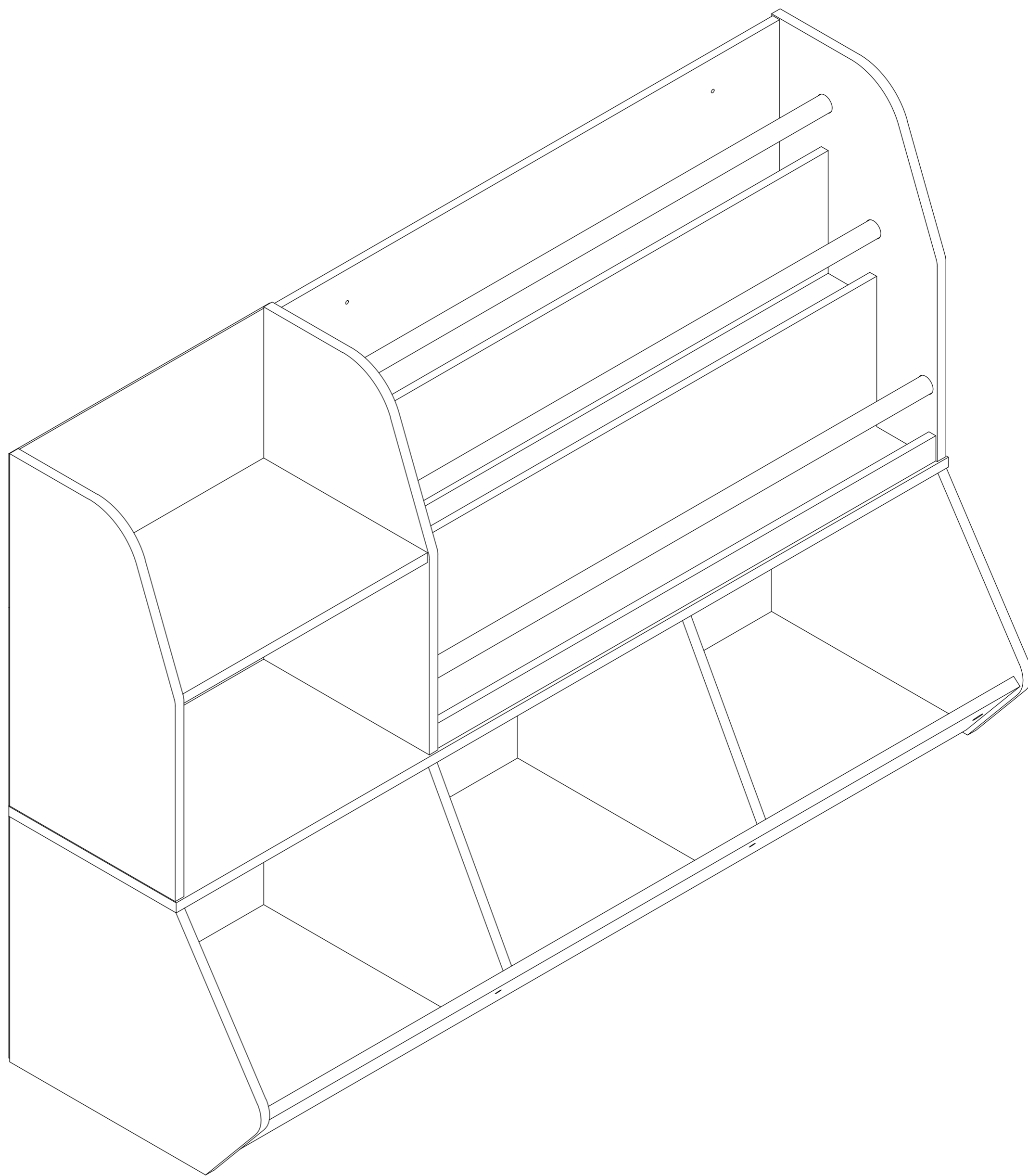


8844013COM/ 8844911COM/ 8844847COM ALL In One Storage Cubbie



Date of Purchase ___ / ___ / ___
Lot Number:

B348844XXXCOM00GO



THIS INSTRUCTION BOOKLET CONTAINS **IMPORTANT** SAFETY INFORMATION. PLEASE READ AND KEEP FOR FUTURE REFERENCE.

Do Not Return This Product!

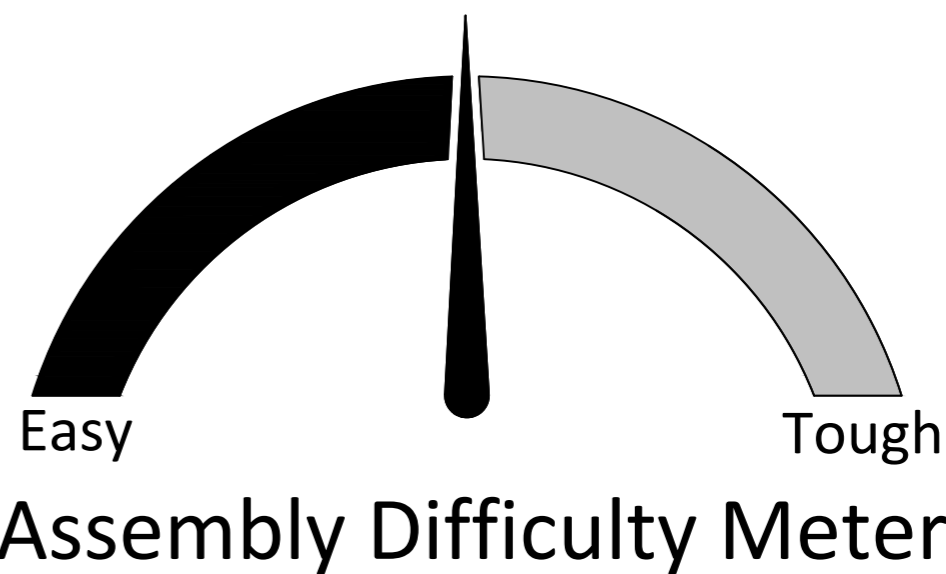
Contact our customer service team for help first.

Call: 1-800-489-3351 (toll free)

Visit: www.ameriwoodhome.com

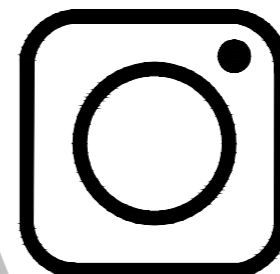
! WARNING

- Unit can tip over causing severe injury or death.
- Anchor unit to stud in wall (if instructed to).
- Do Not allow children to climb on unit.
- Put heavy items on lower shelves or drawers.



Assembly Difficulty Meter

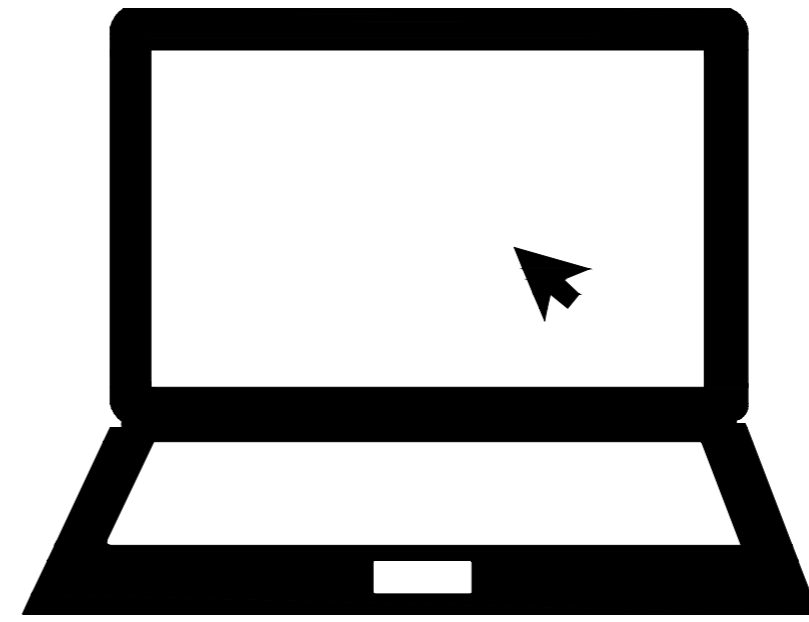
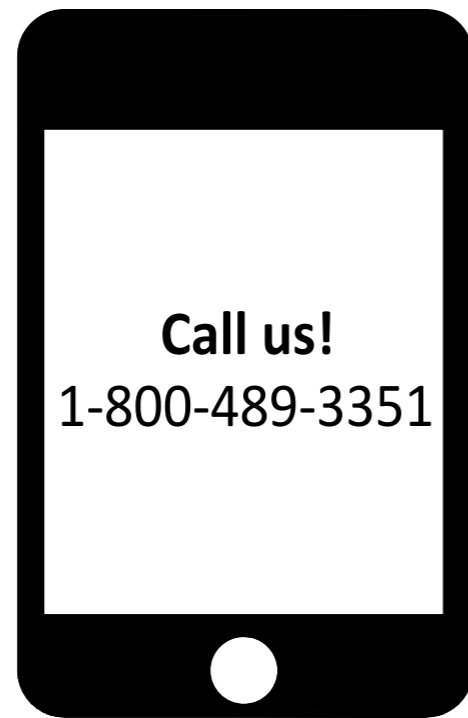
Follow Ameriwood Home



Contact Us!

Do NOT return this product!

Contact our friendly customer service team first for help.

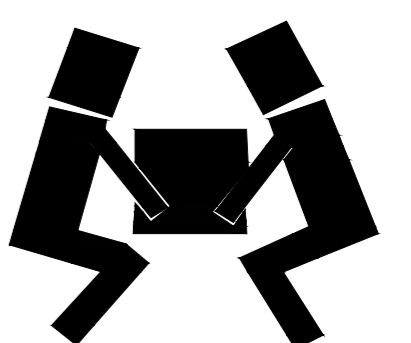
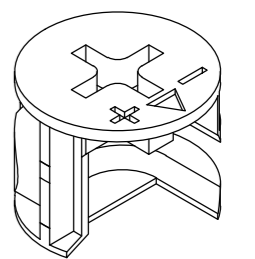
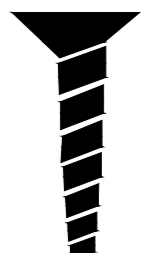
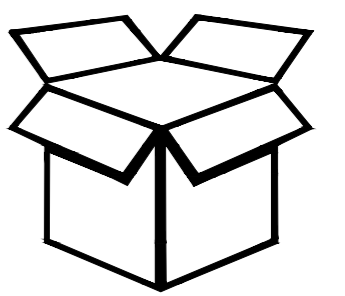


Visit ameriwoodhome.com

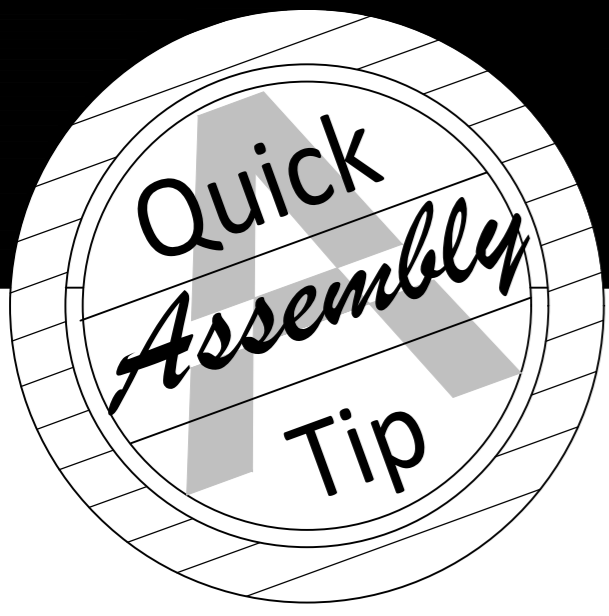
Helpful Hints

PEOPLE NEEDED FOR ASSEMBLY: 2

- Open your item in the area you plan to keep it to avoid excessive heavy lifting.
- Identify, sort and count the parts before attempting assembly.
- Wood dowels are lightly tapped in with a hammer.
- Make sure to always face the point on the top of the Cam Lock towards the outer edge.
- Do NOT use harsh chemicals or abrasive cleaners on this item.
- Never push, pull, or drag your furniture.



Before You Start



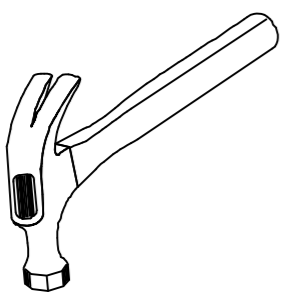
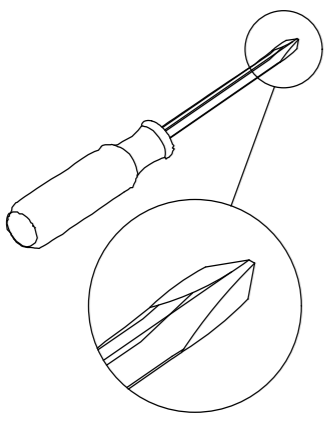
✓ Read through each step carefully and follow the proper order.

✓ Separate and count all your parts and hardware.

✓ Give yourself enough room for the assembly process.

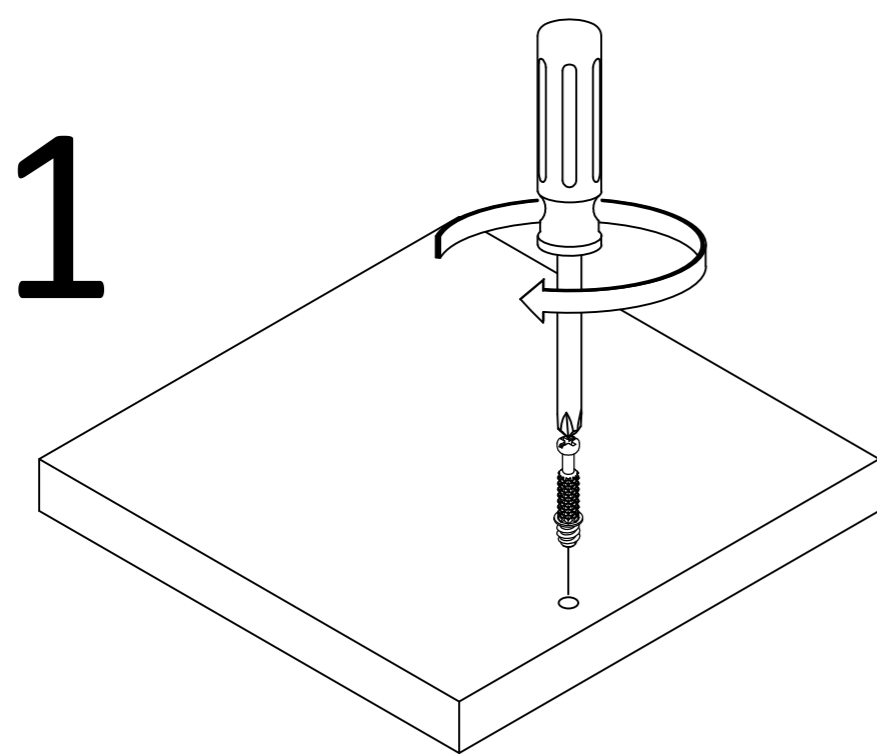
✓ Have the following tools: #2 Phillips Head Screwdriver and Hammer.

✓ Caution: If using a power drill or power screwdriver for screwing, please be aware to slow down and stop when screw is tight. Failure to do so may result in stripping the screw.

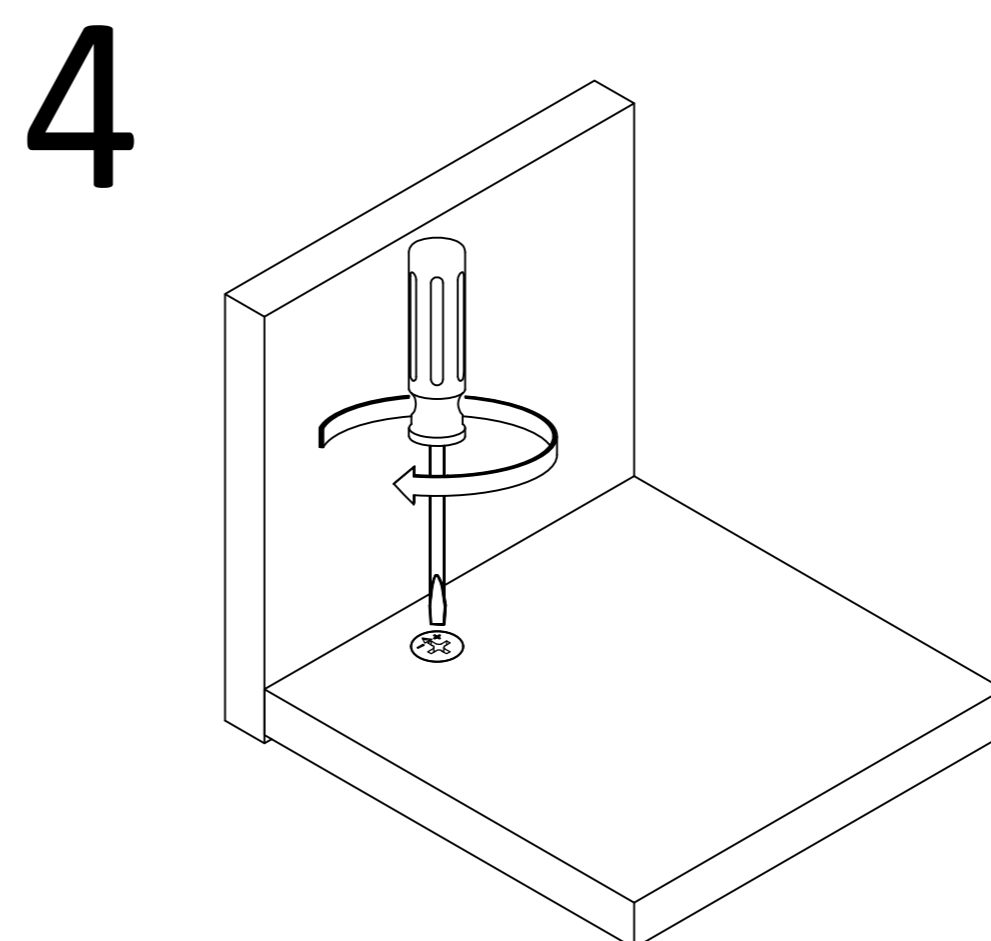
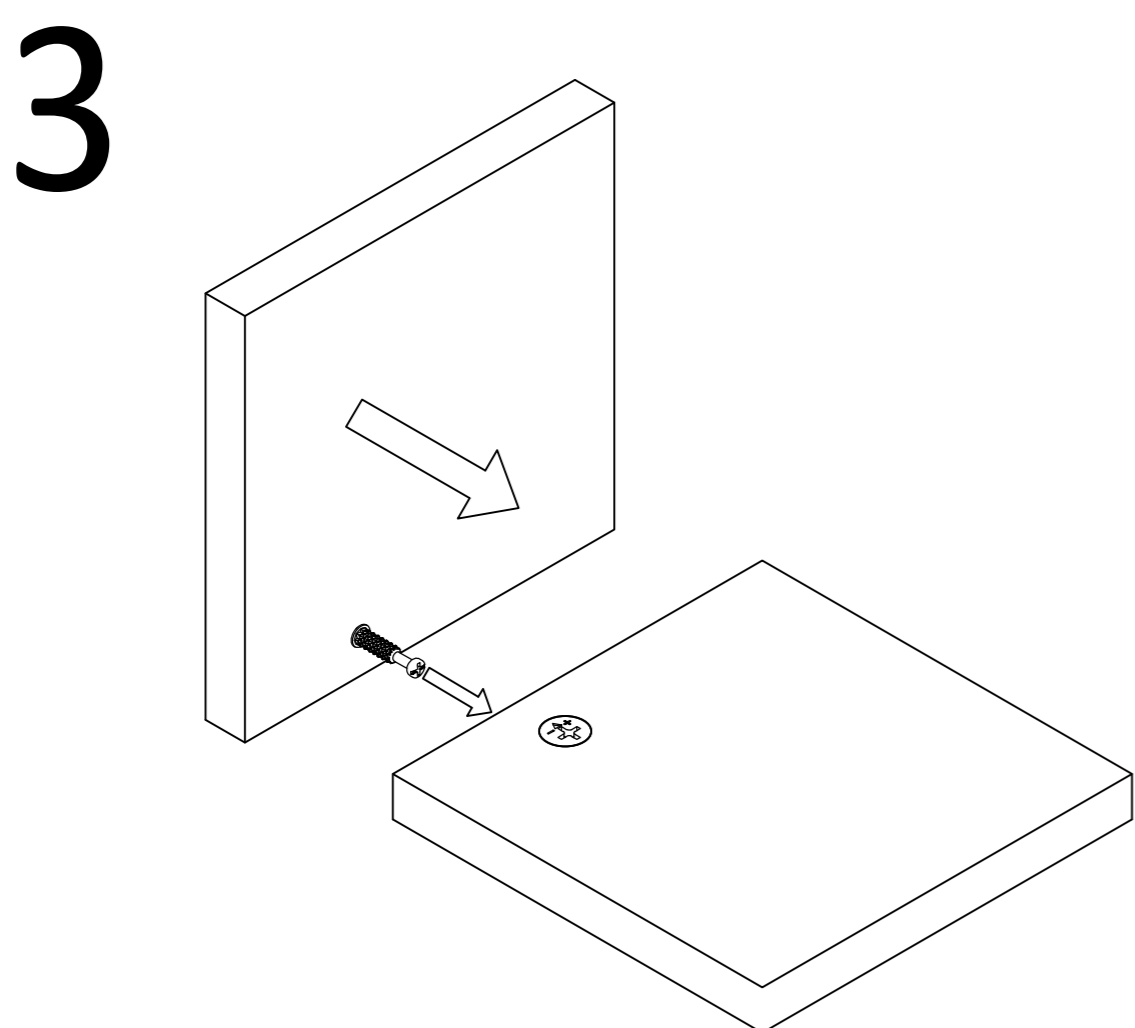
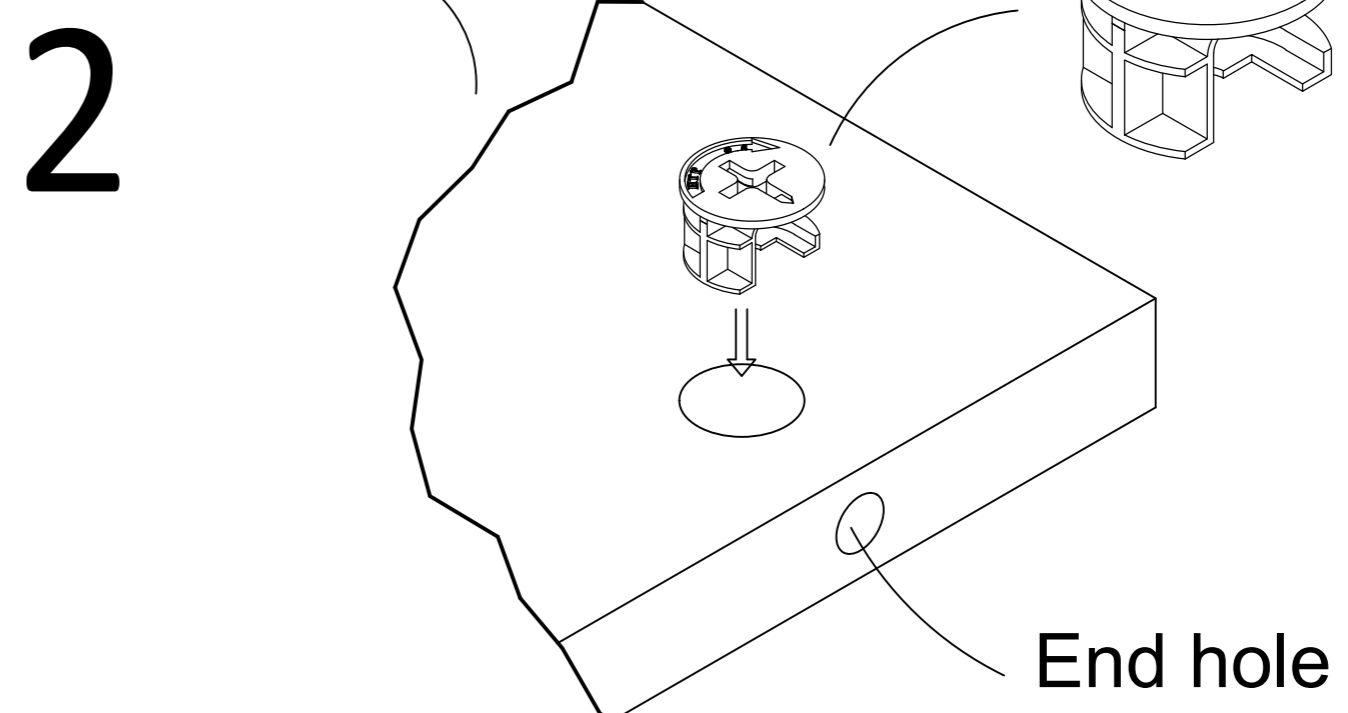


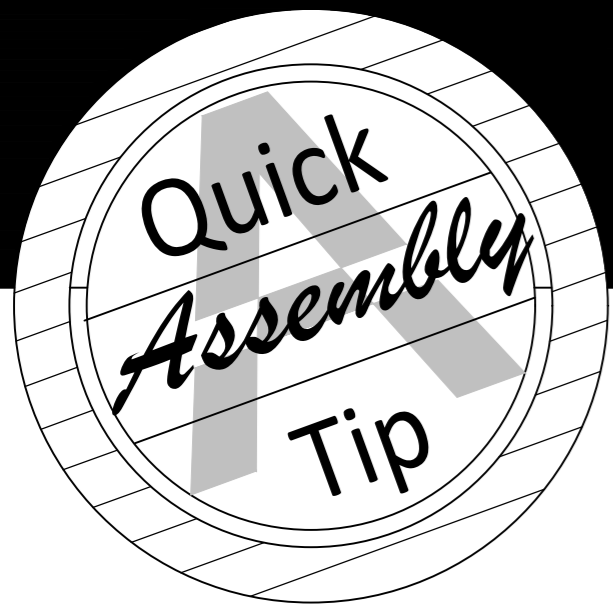
Cam Lock Fastening System

This Cam Lock Fastening System will be used throughout the assembly process.



Arrow to point towards end hole in edge of part

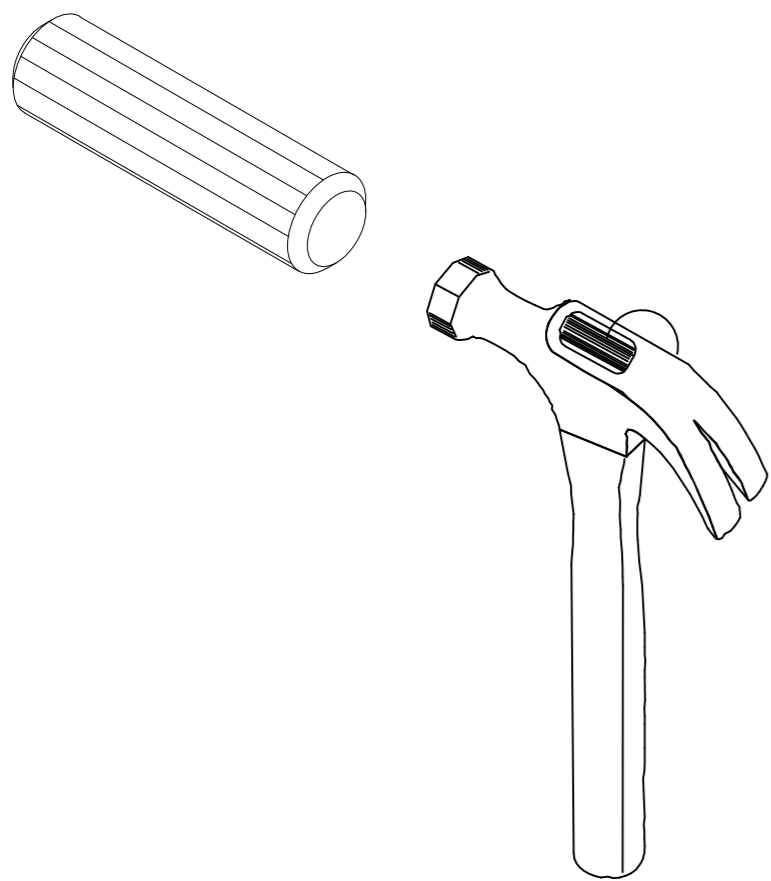




Before You Start

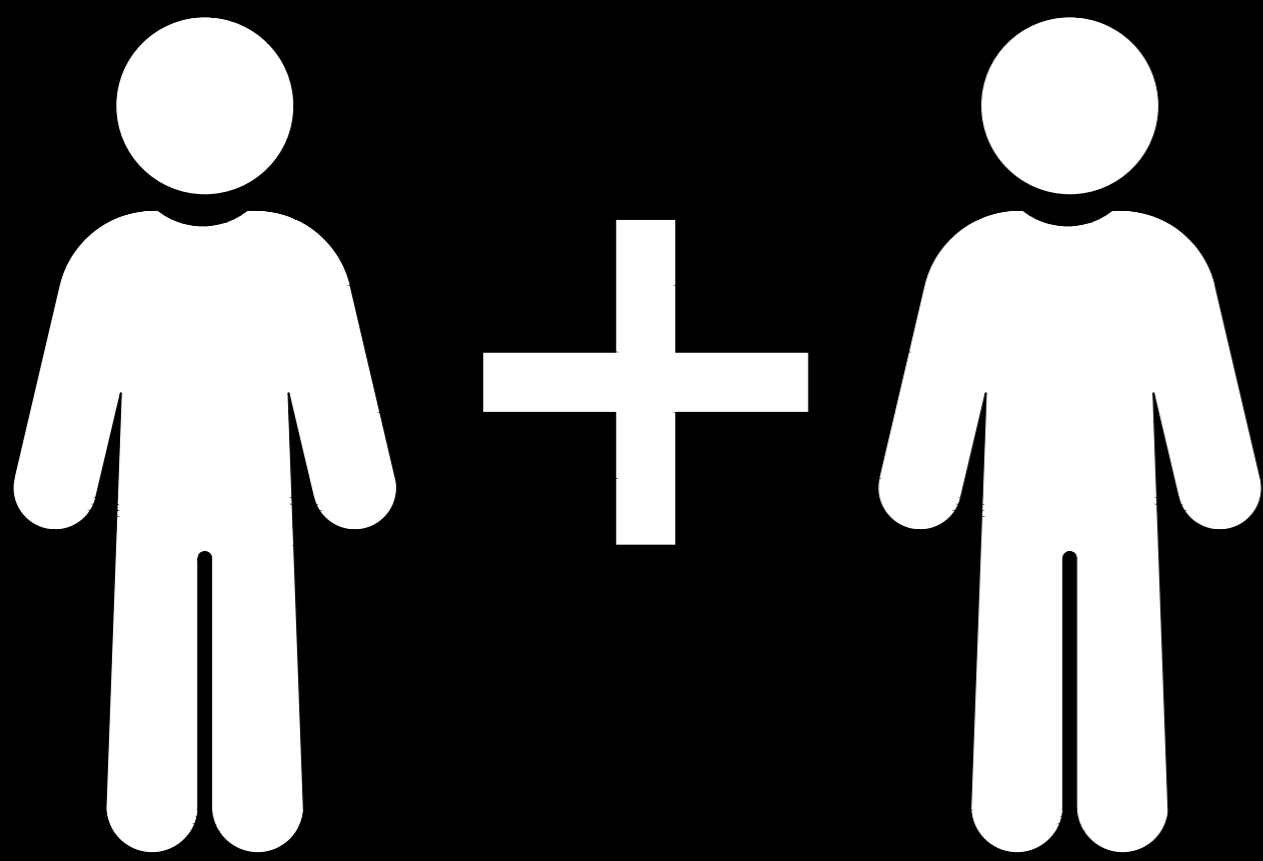
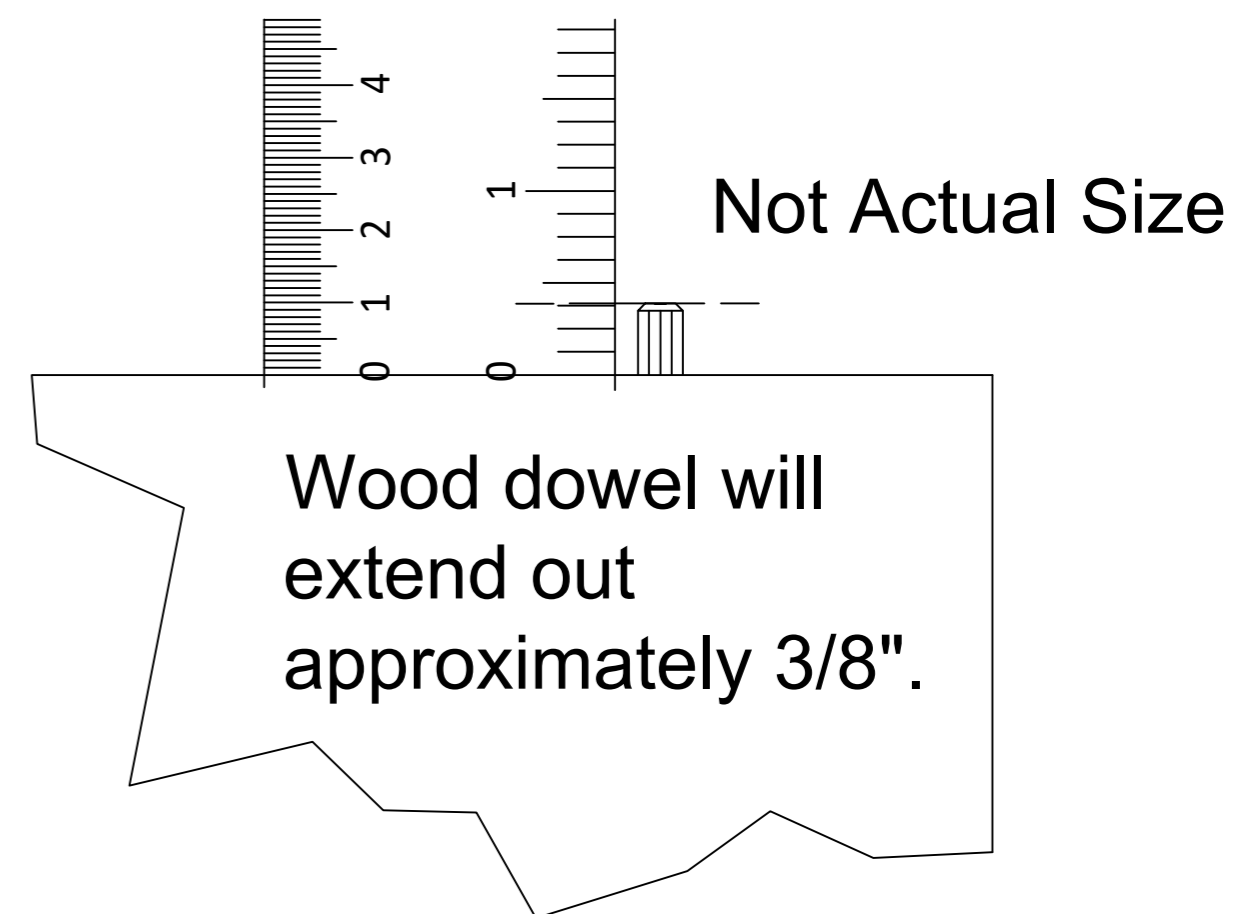
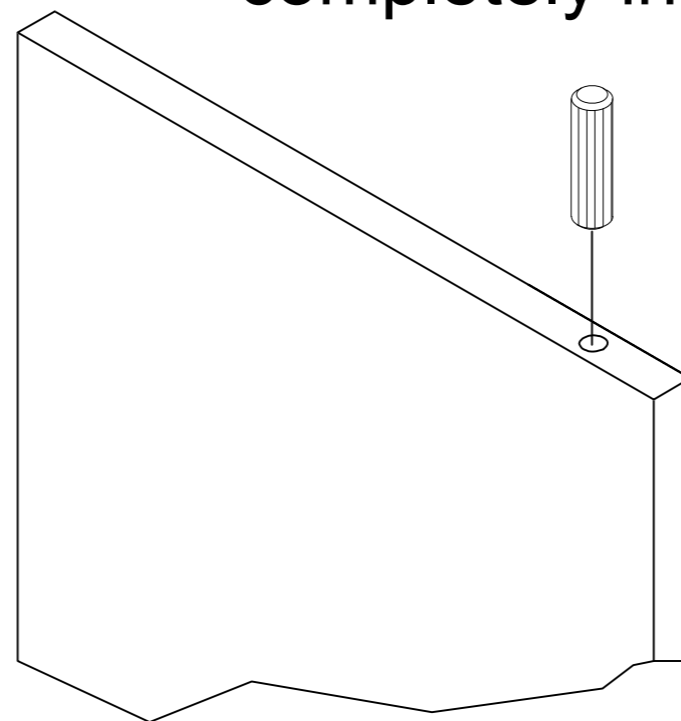
Please Note:

You may need to **lightly tap** the wood dowels with a hammer into the holes during your assembly process.



Wood Dowel Insertion:

Insert wood dowel completely into the hole.



2 PEOPLE NEEDED FOR ASSEMBLY

**2 PERSONAS NECESITADAS
PARA LA ASAMBLEA**

**2 PERSONNES NÉCESSAIRES
POUR L'ASSEMBLAGE**

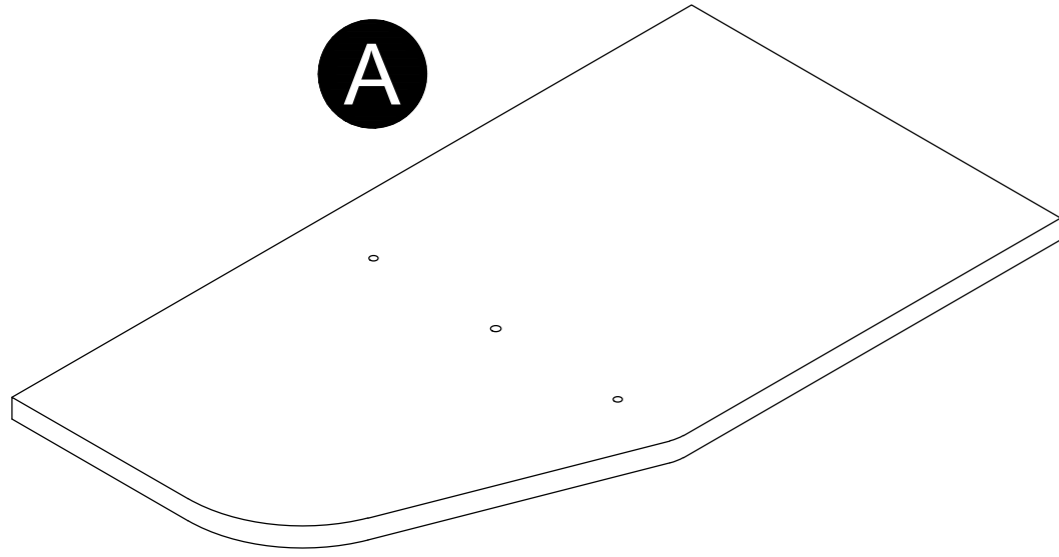
CAUTION: Failure to use 2 people for assembly could result in unit damage or personal injury.

PRECAUCION: Si no se utilizan 2 personas para el ensamblaje, se pueden producir daños en la unidad o lesiones personales.

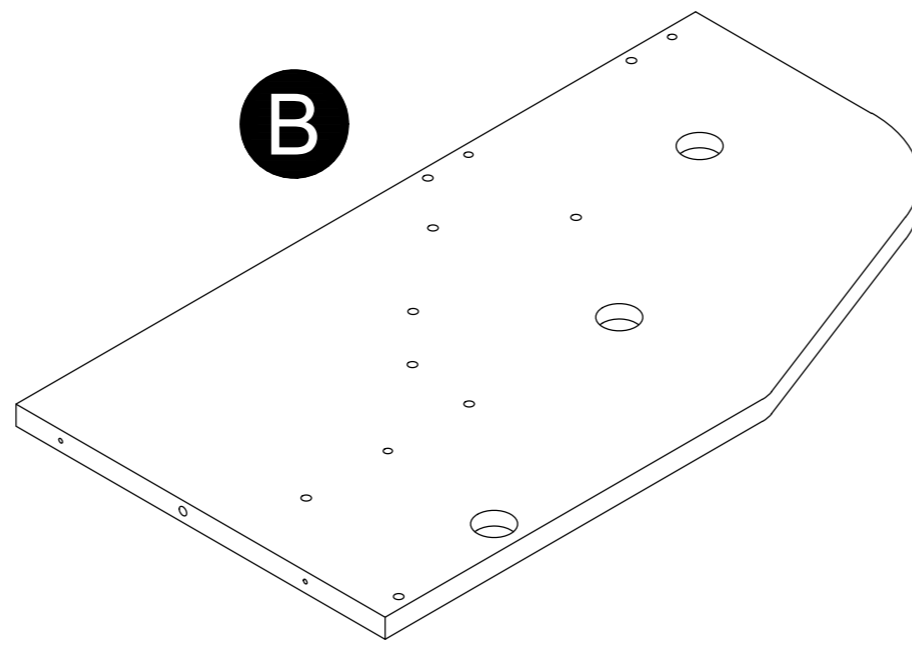
ATTENTION: Echec d'utiliser 2 personnes pour l'assemblage peut causer du dommage à l'ameuble ou causer des blessures.

Board Identification

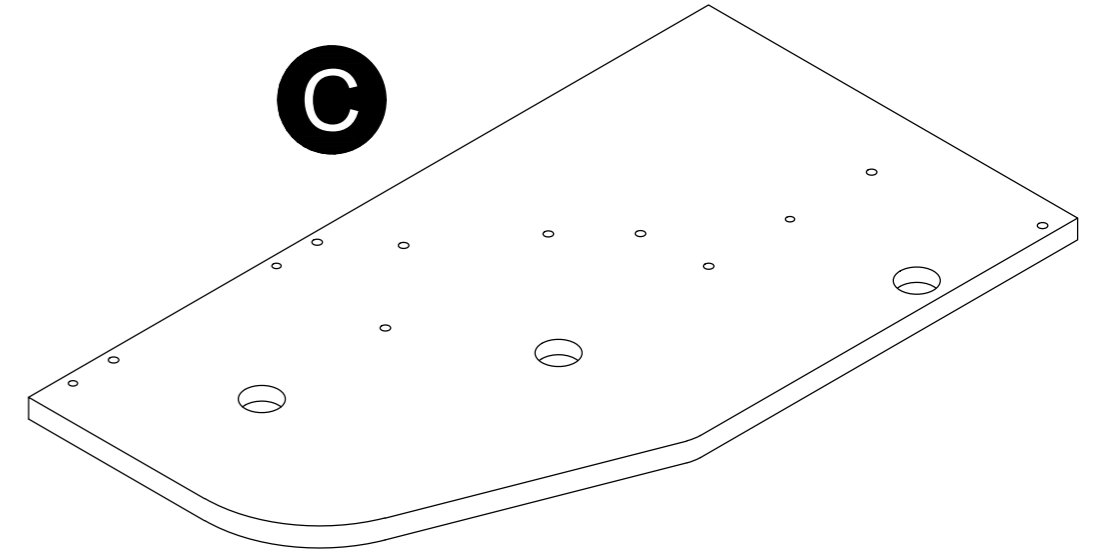
Not Actual Size



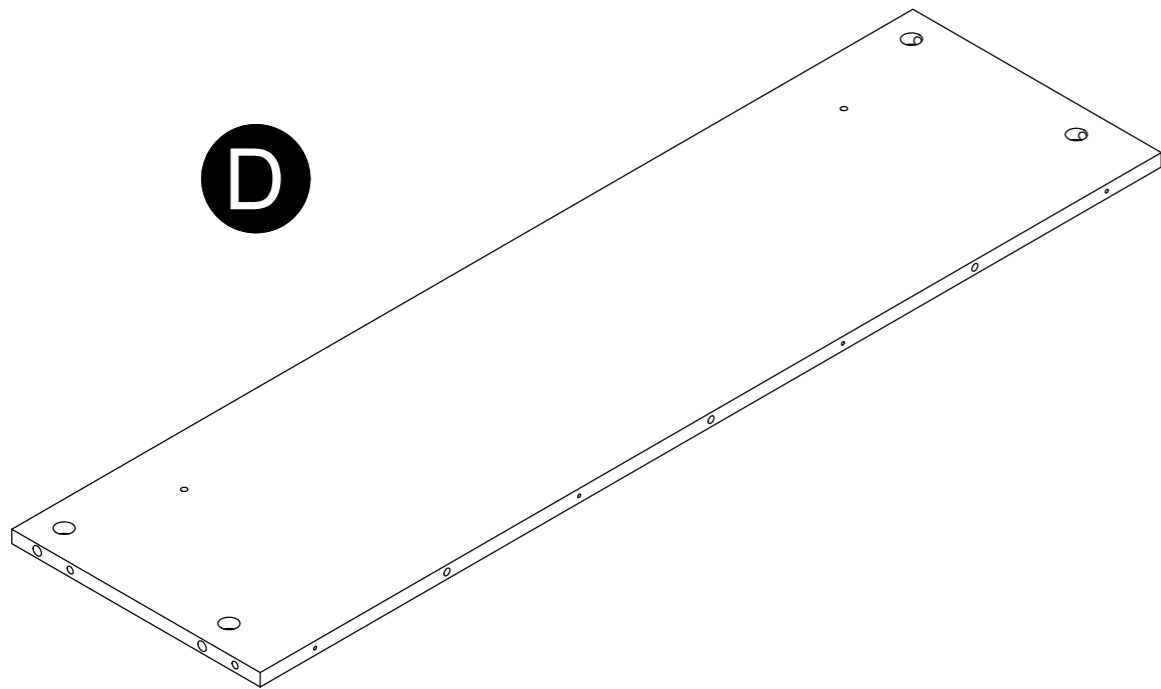
A
Upper Left Panel
1 PC



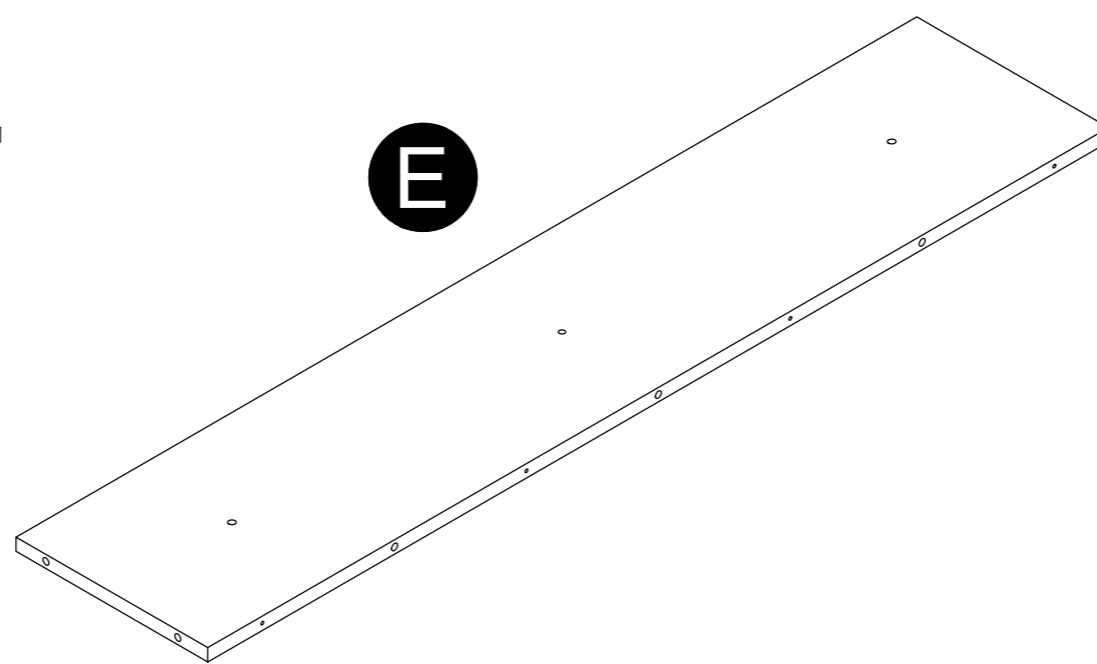
B
Upper Right Panel
1 PC



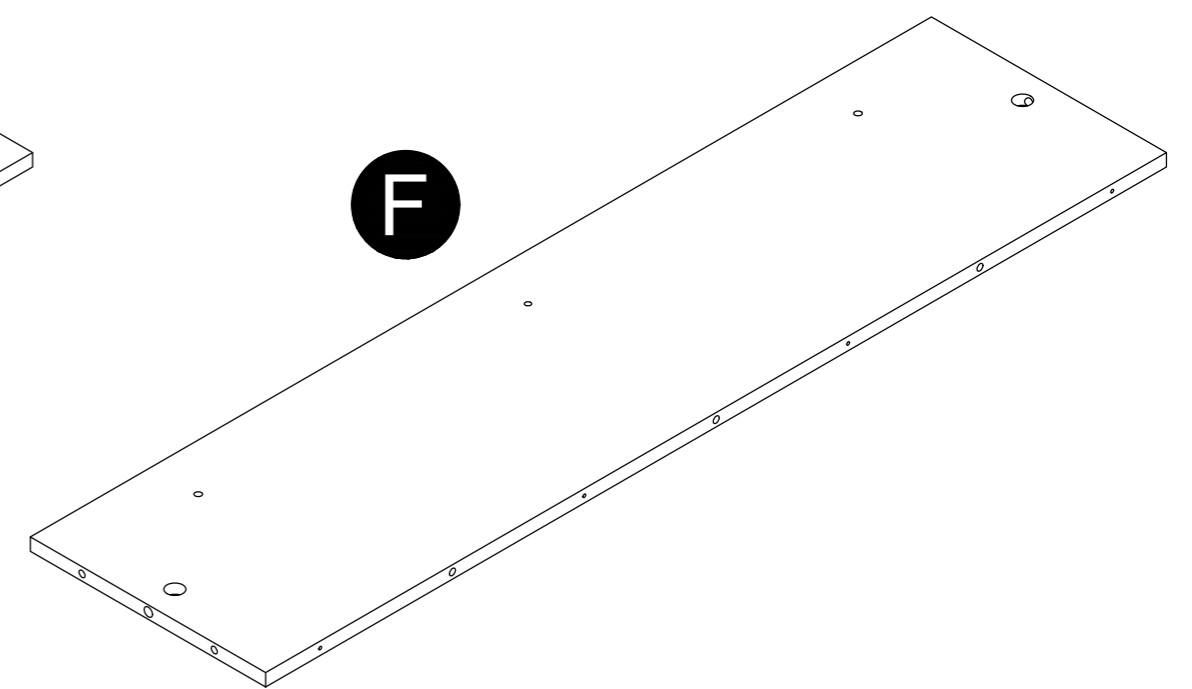
C
Upper Partition
1 PC



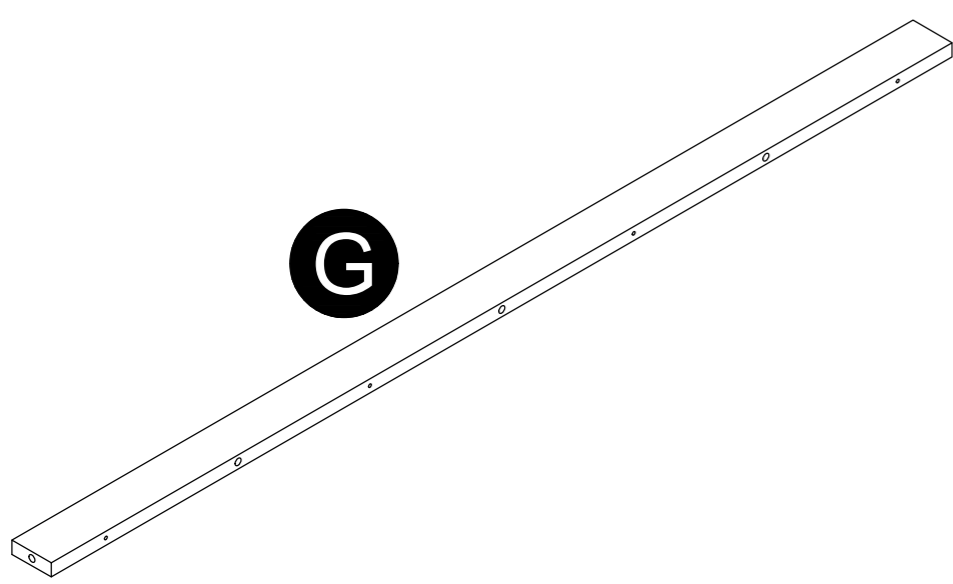
D
Upper Solid Back
1 PC



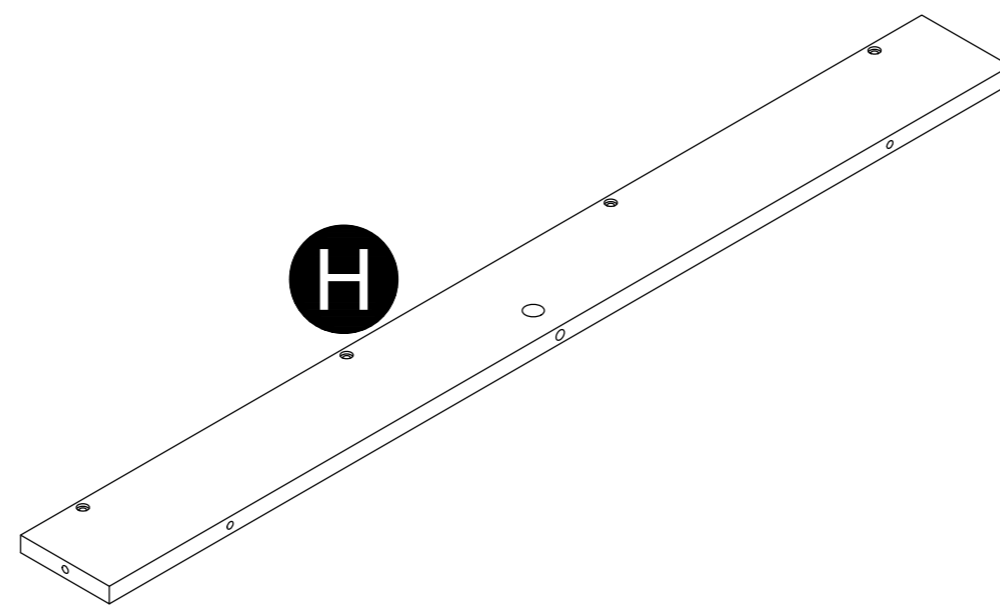
E
Mid Solid Back
1 PC



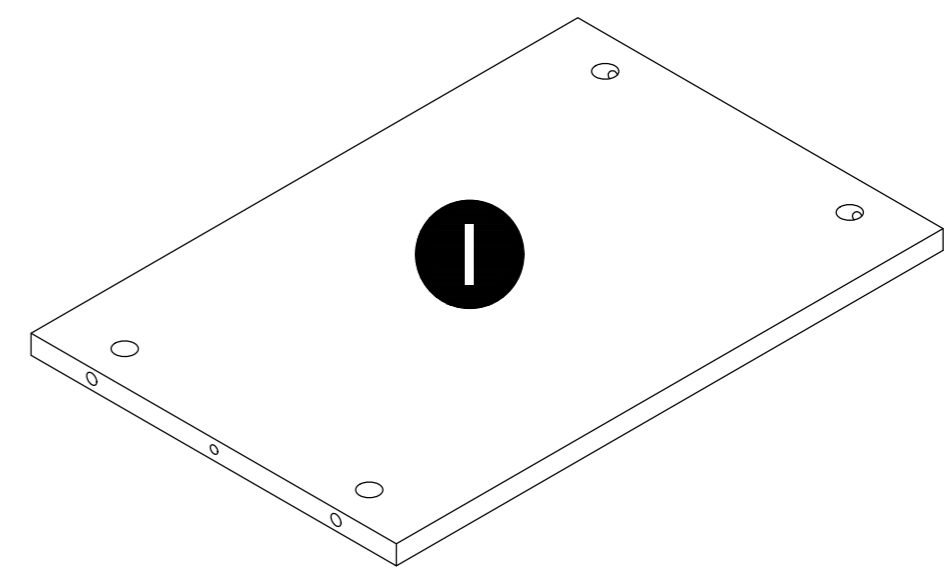
F
Lower Solid Back
1 PC



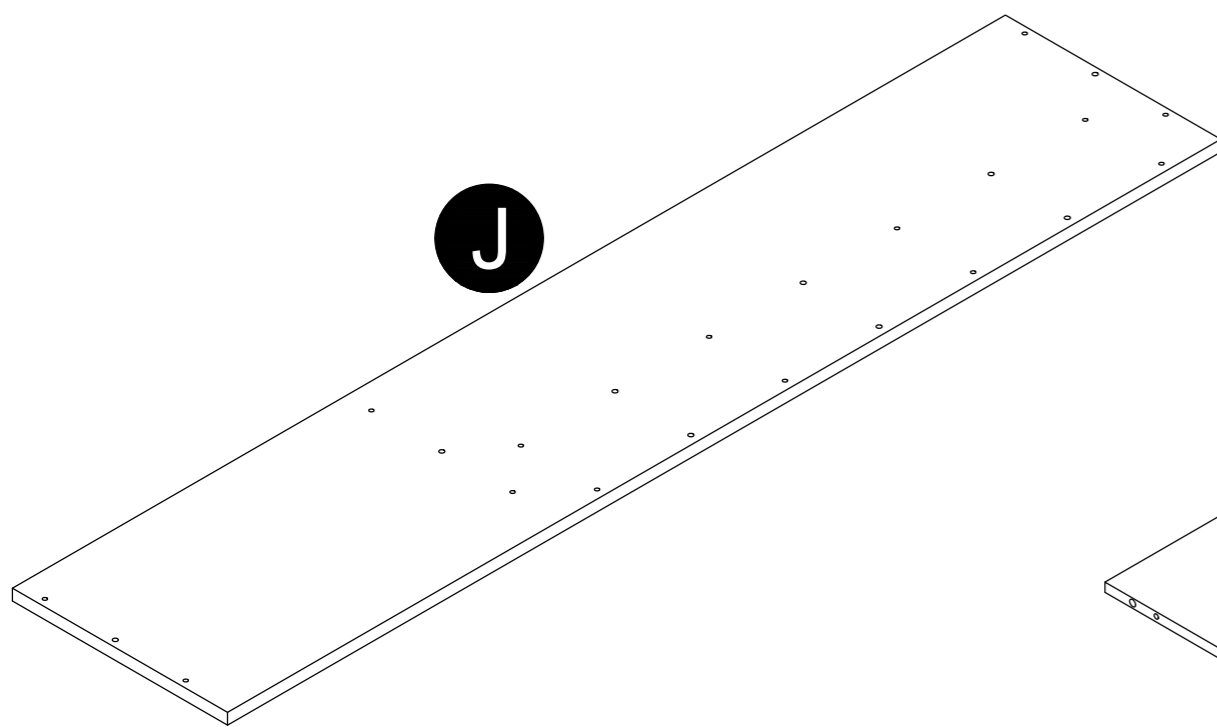
G
Rail
1 PC



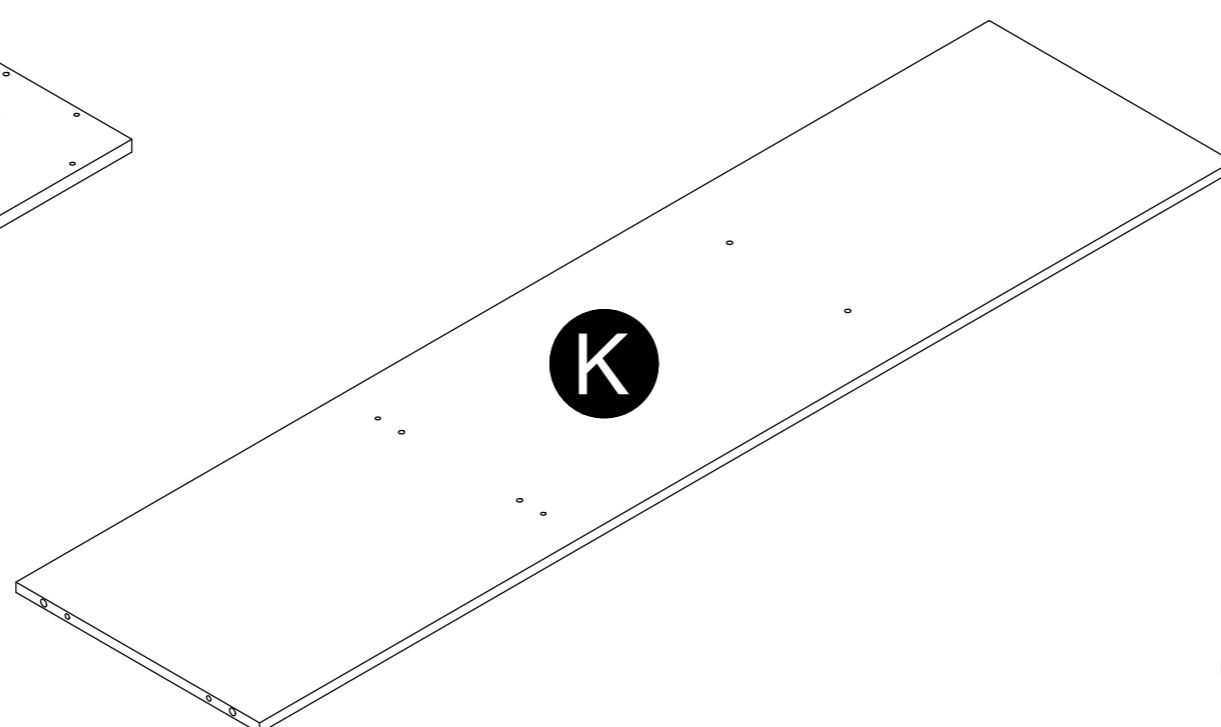
H
Upper Bottom
2 PCS



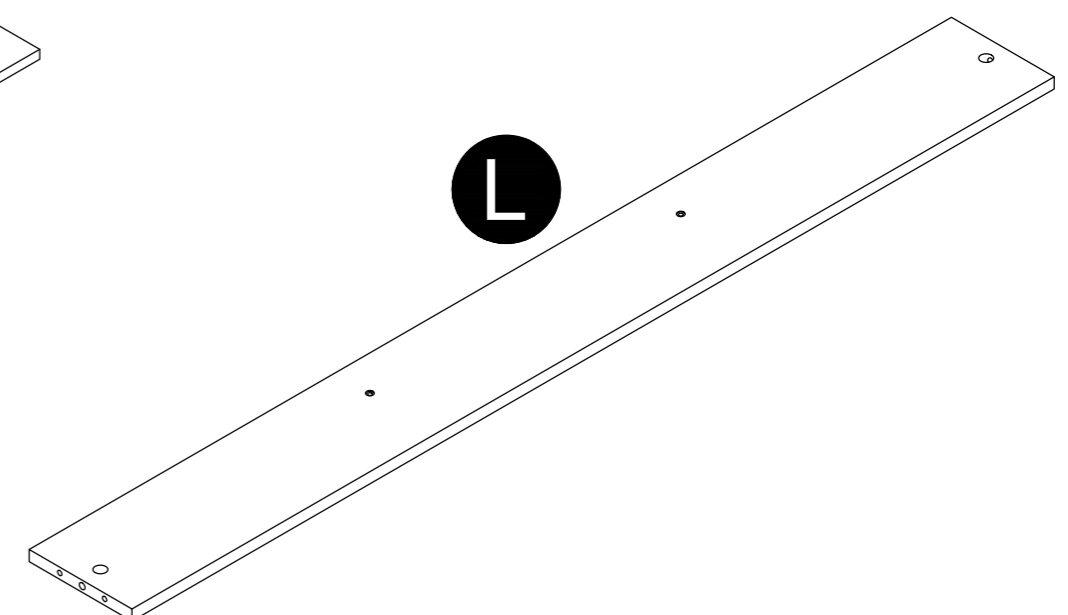
I
Upper Shelf
1 PC



J
Fixed Shelf
1 PC



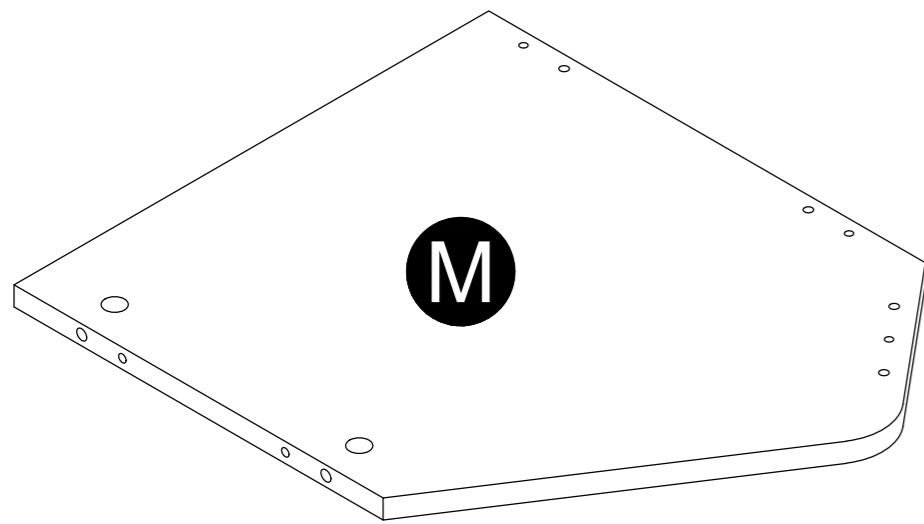
K
Bottom Panel
1 PC



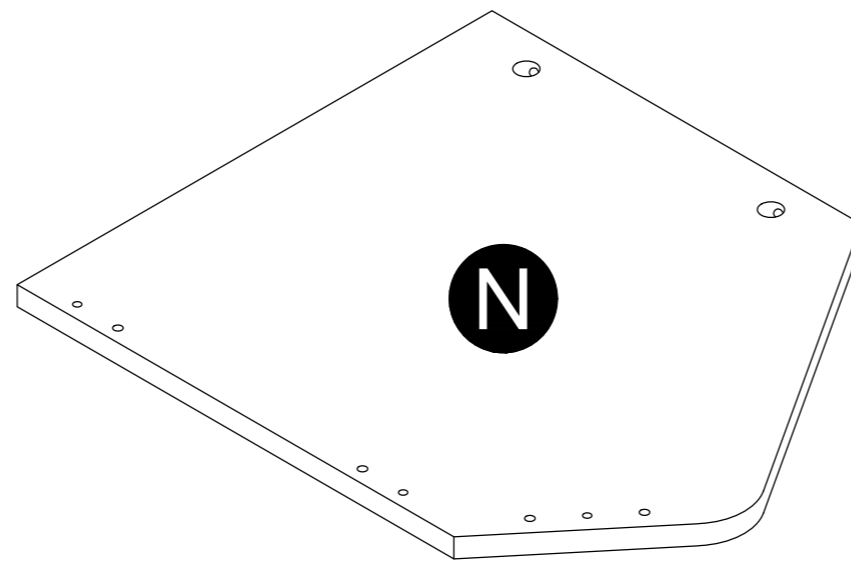
L
Front Panel
1 PC

Board Identification

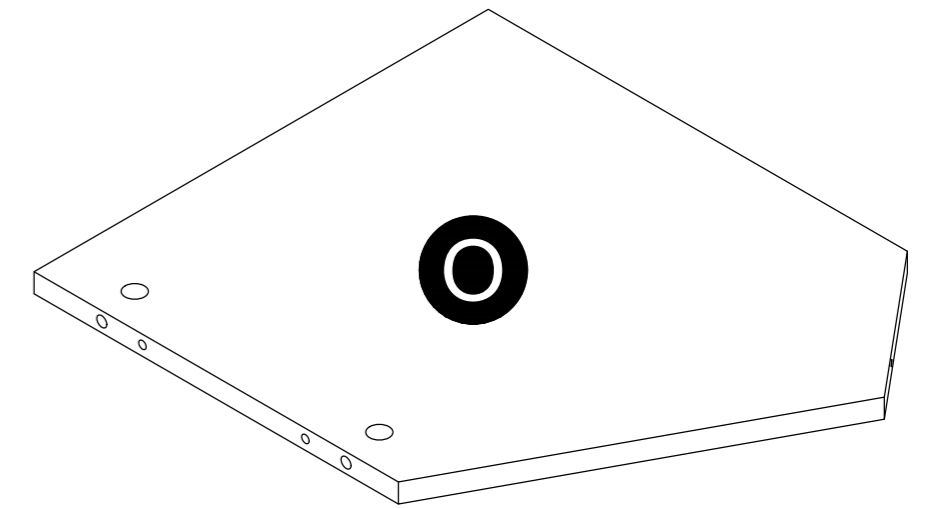
Not Actual Size



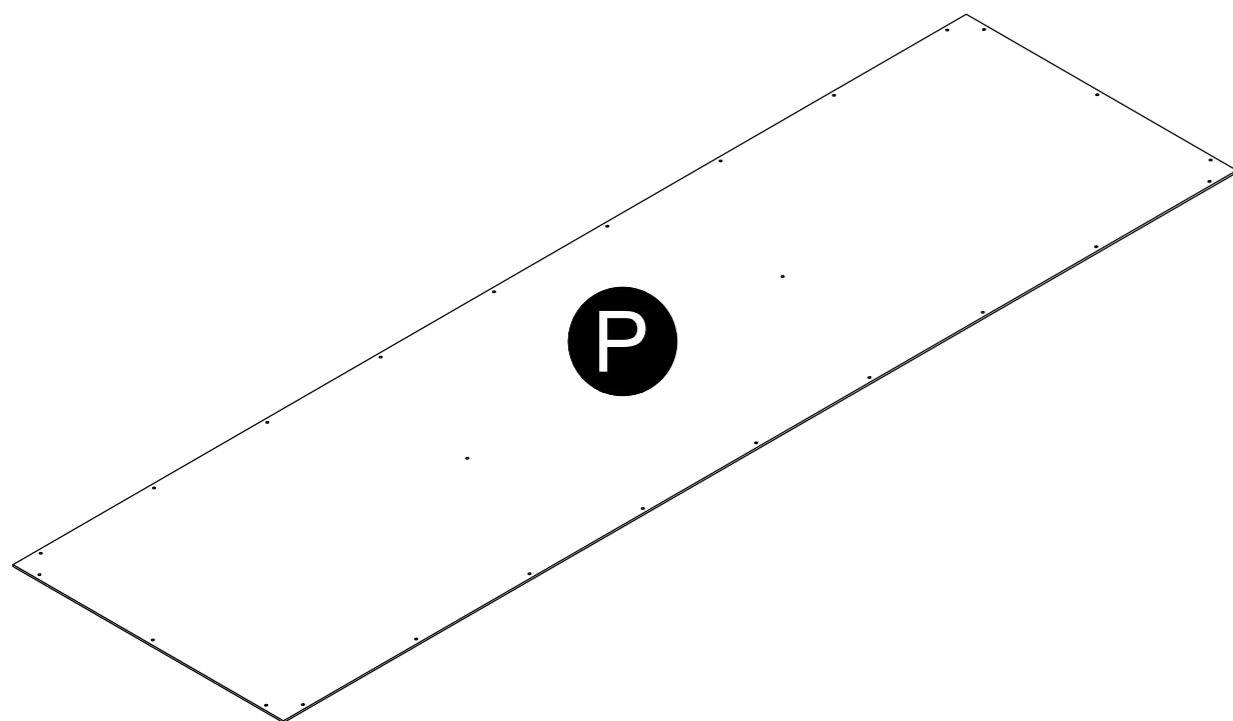
Lower Left Panel
1 PC



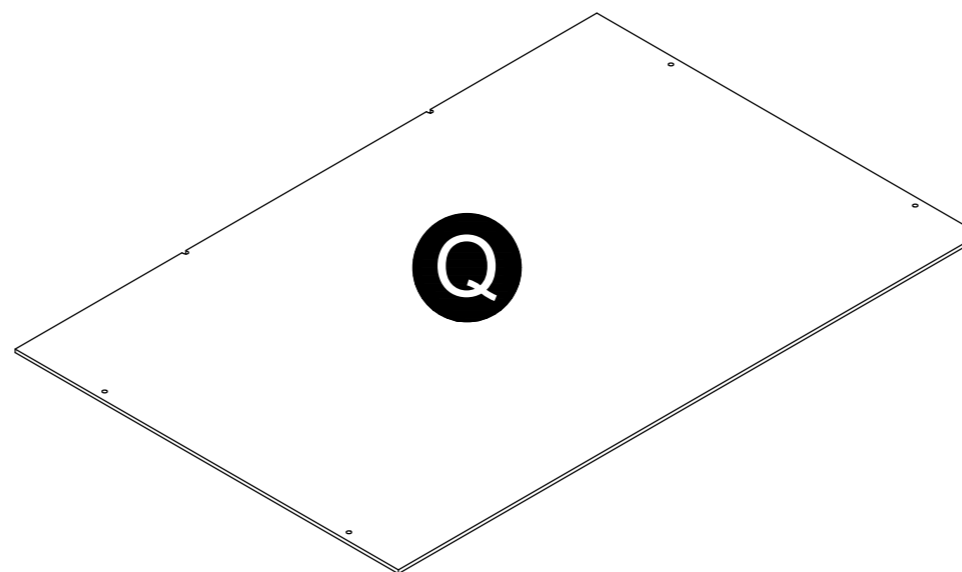
Lower Right Panel
1 PC



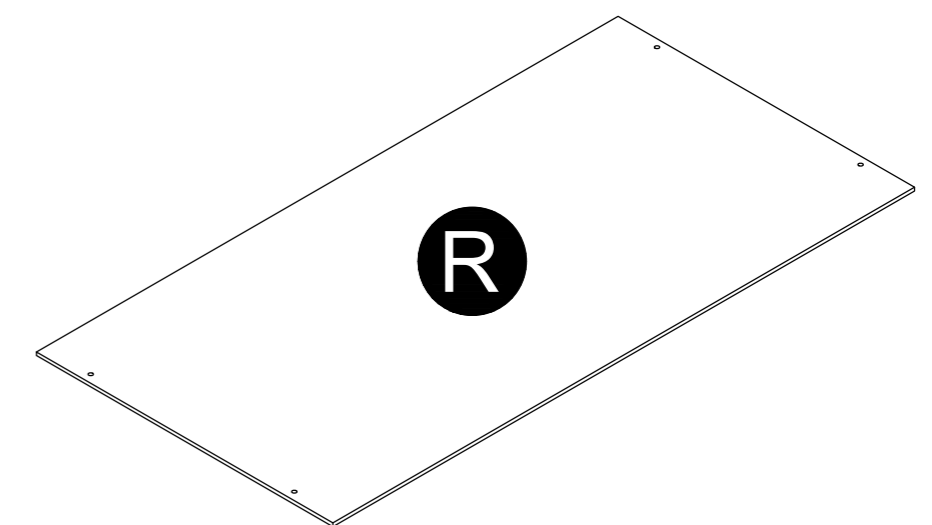
Lower Partition
2 PCS



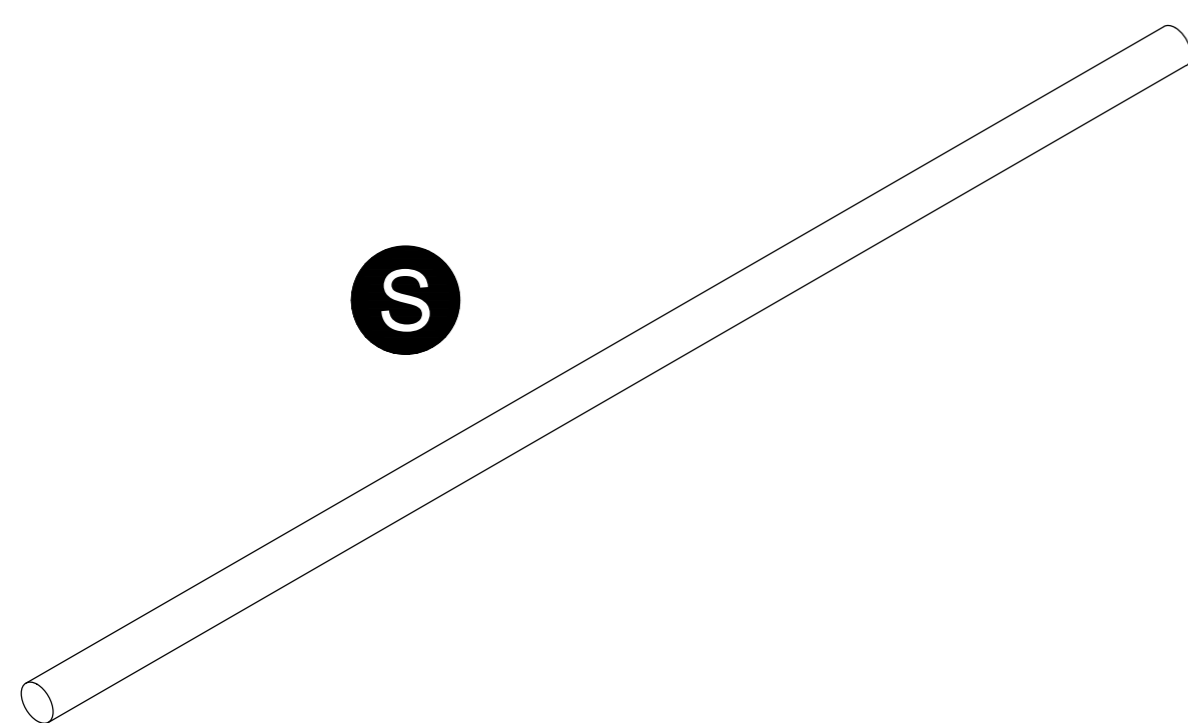
Large Back Panel
1 PC



Small Lower Back Panel
1 PC



Small Upper Back Panel
1 PC

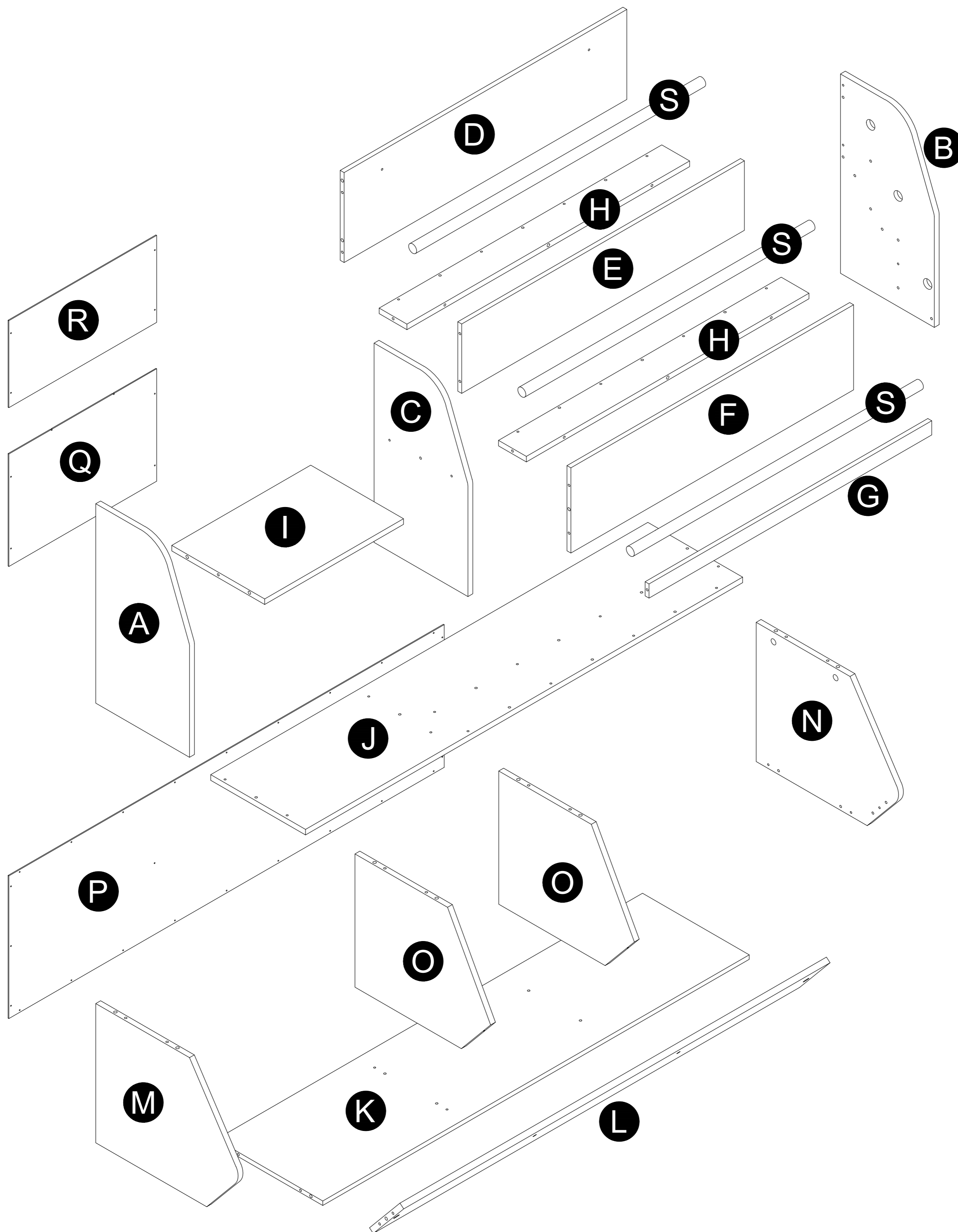


Rod
3 PCS

**For any replacement
part, see page 8.**

Board Identification

Not Actual Size



Part Number Reference



Each part has a unique part number. Please refer to the appropriate part number when contacting customer service for replacement parts.



Before throwing any packaging, please verify all contents and make sure you have received all the parts listed above.

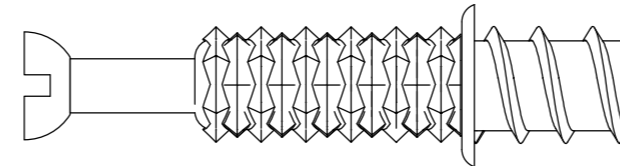
LABEL	PART NAME	PART NAME	8844013COM (WHITE)	8844911COM (BLACK OAK)	8844847COM (LIGHT OAK)
A	UPPER LEFT PANEL	1	T8844013010GO	T8844911010GO	T8844847010GO
B	UPPER RIGHT PANEL	1	T8844013020GO	T8844911020GO	T8844847020GO
C	UPPER PARTITION	1	T8844013030GO	T8844911030GO	T8844847030GO
D	UPPER SOLID BACK	1	T8844013040GO	T8844911040GO	T8844847040GO
E	MID SOLID BACK	1	T8844013050GO	T8844911050GO	T8844847050GO
F	LOWER SOLID BACK	1	T8844013060GO	T8844911060GO	T8844847060GO
G	RAIL	1	T8844013070GO	T8844911070GO	T8844847070GO
H	UPPER BOTTOM	2	T8844013080GO	T8844911080GO	T8844847080GO
I	UPPER SHELF	1	T8844013090GO	T8844911090GO	T8844847090GO
J	FIXED SHELF	1	T8844013100GO	T8844911100GO	T8844847100GO
K	BOTTOM PANEL	1	T8844013110GO	T8844911110GO	T8844847110GO
L	FRONT PANEL	1	T8844013120GO	T8844911120GO	T8844847120GO
M	LOWER LEFT PANEL	1	T8844013130GO	T8844911130GO	T8844847130GO
N	LOWER RIGHT PANEL	1	T8844013140GO	T8844911140GO	T8844847140GO
O	LOWER PARTITION	2	T8844013150GO	T8844911150GO	T8844847150GO
P	LARGE BACK PANEL	1	T8844013160GO	T8844911160GO	T8844847160GO
Q	SMALL LOWER BACK PANEL	1	T8844013170GO	T8844911170GO	T8844847170GO
R	SMALL UPPER BACK PANEL	1	T8844013180GO	T8844911180GO	T8844847180GO
S	ROD	3	T8844013190GO	T8844911190GO	T8844847190GO

Part List

Actual Size

For any replacement hardware, see page 10.

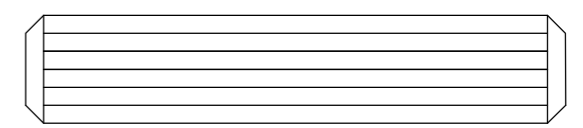
①



(x26)

Cam Bolt
Ø6x25 mm

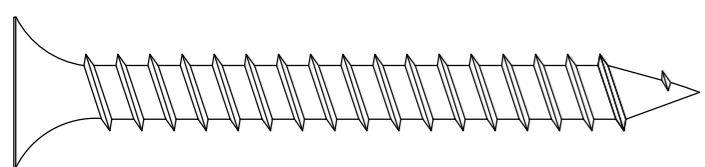
②



(x59)

Wood Dowel
Ø6x30 mm

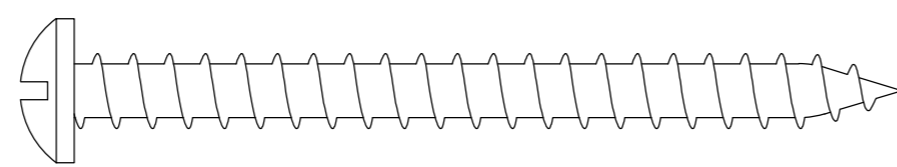
③



(x26)

Screw
Ø4x38mm

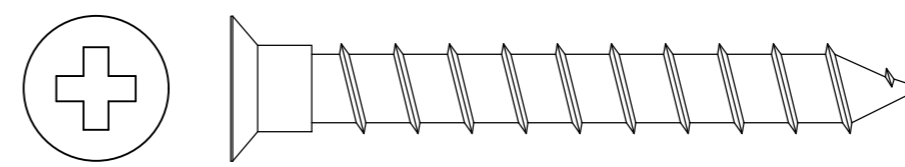
④



(x2)

Screw
Ø4.2x45 mm

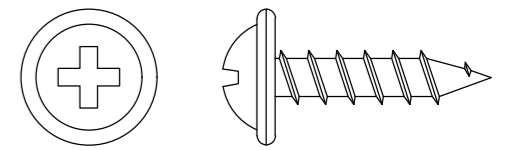
⑤



(x2)

Screw
Ø5x38 mm

⑥

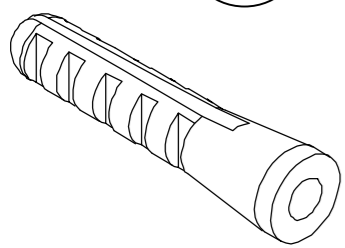


(x36)

Screw
Ø3x12 mm

Not Actual Size

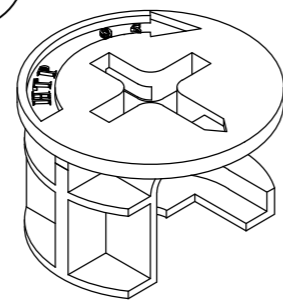
⑦



(x2)

Wall Anchor
Ø6x30 mm

⑧



(x26)

Cam Lock
Ø15x10 mm
Spare: 2 PCS

Hardware Number Reference



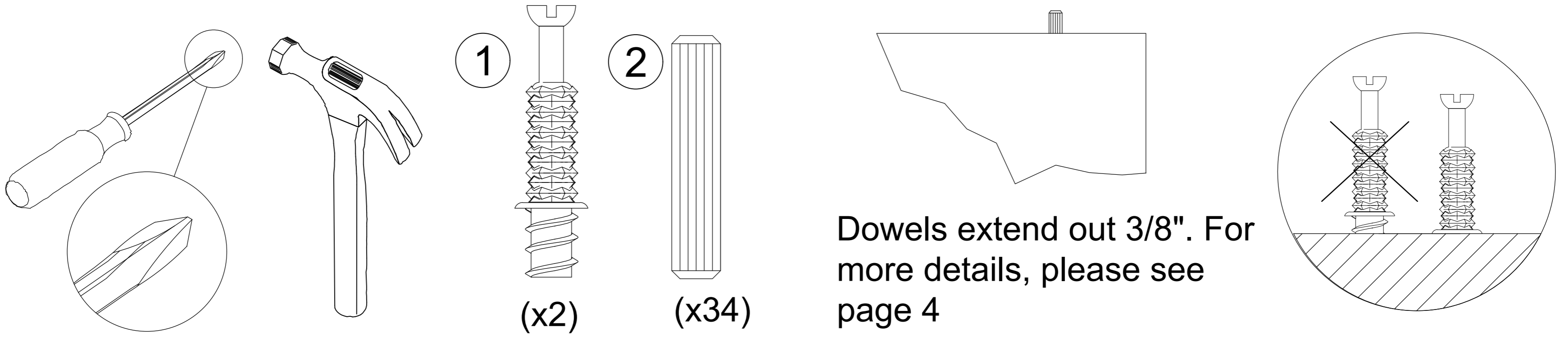
Each part has a unique part number. Please refer to the appropriate part number when contacting customer service for replacement parts.



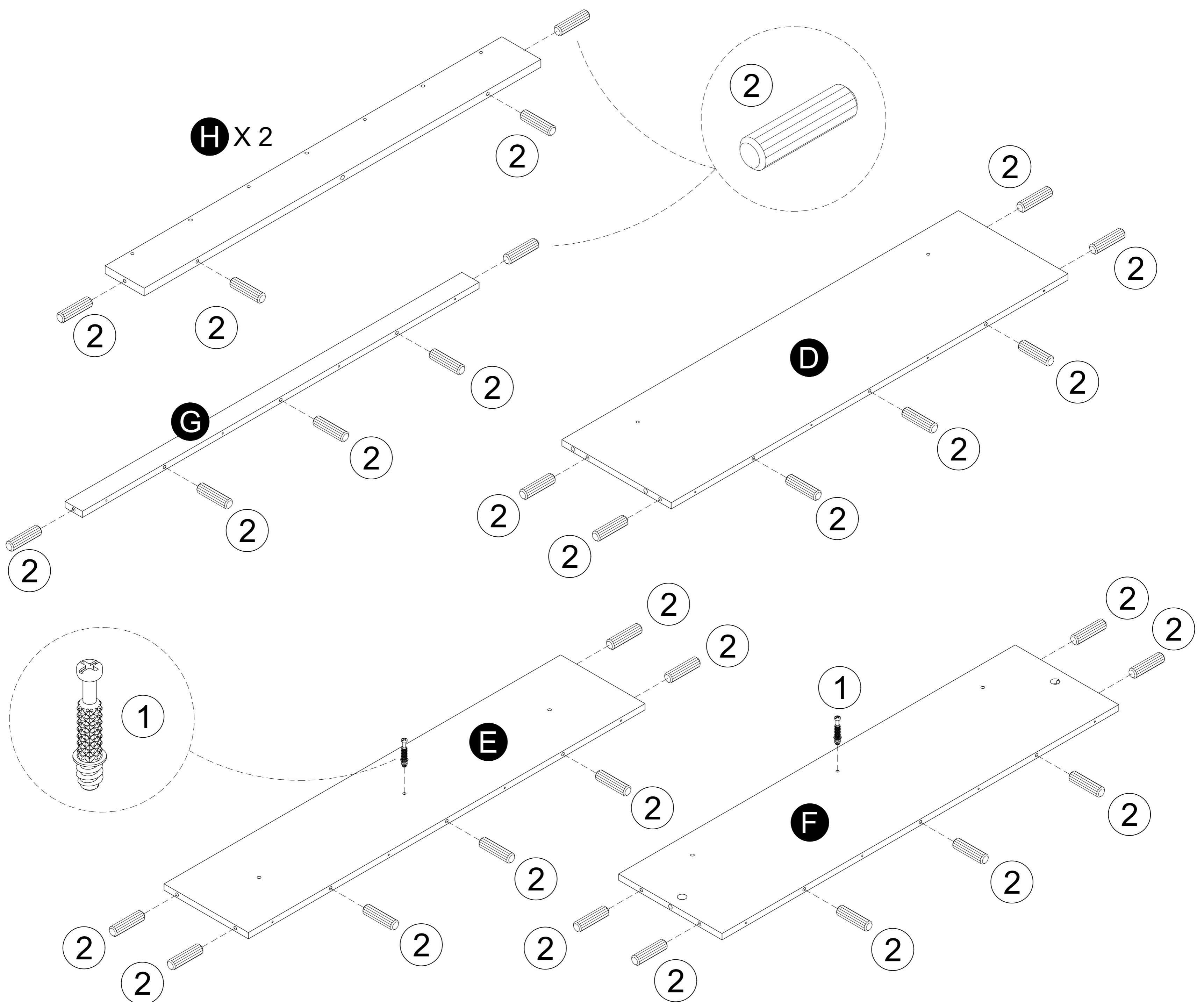
Before throwing any packaging, please verify all contents and make sure you have received all the parts listed above.

MODEL#	8844013COM (WHITE)	8844911COM (BLACK OAK)	8844847COM (LIGHT OAK)
Hardware Bag Reference#:	28844013COM0GO	28844911COM0GO	28844847COM0GO

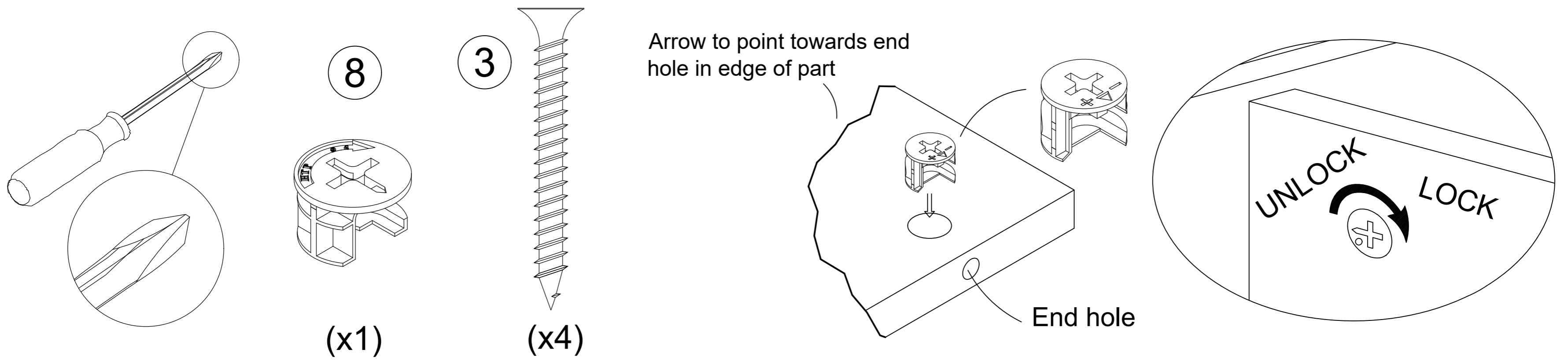
STEP 1



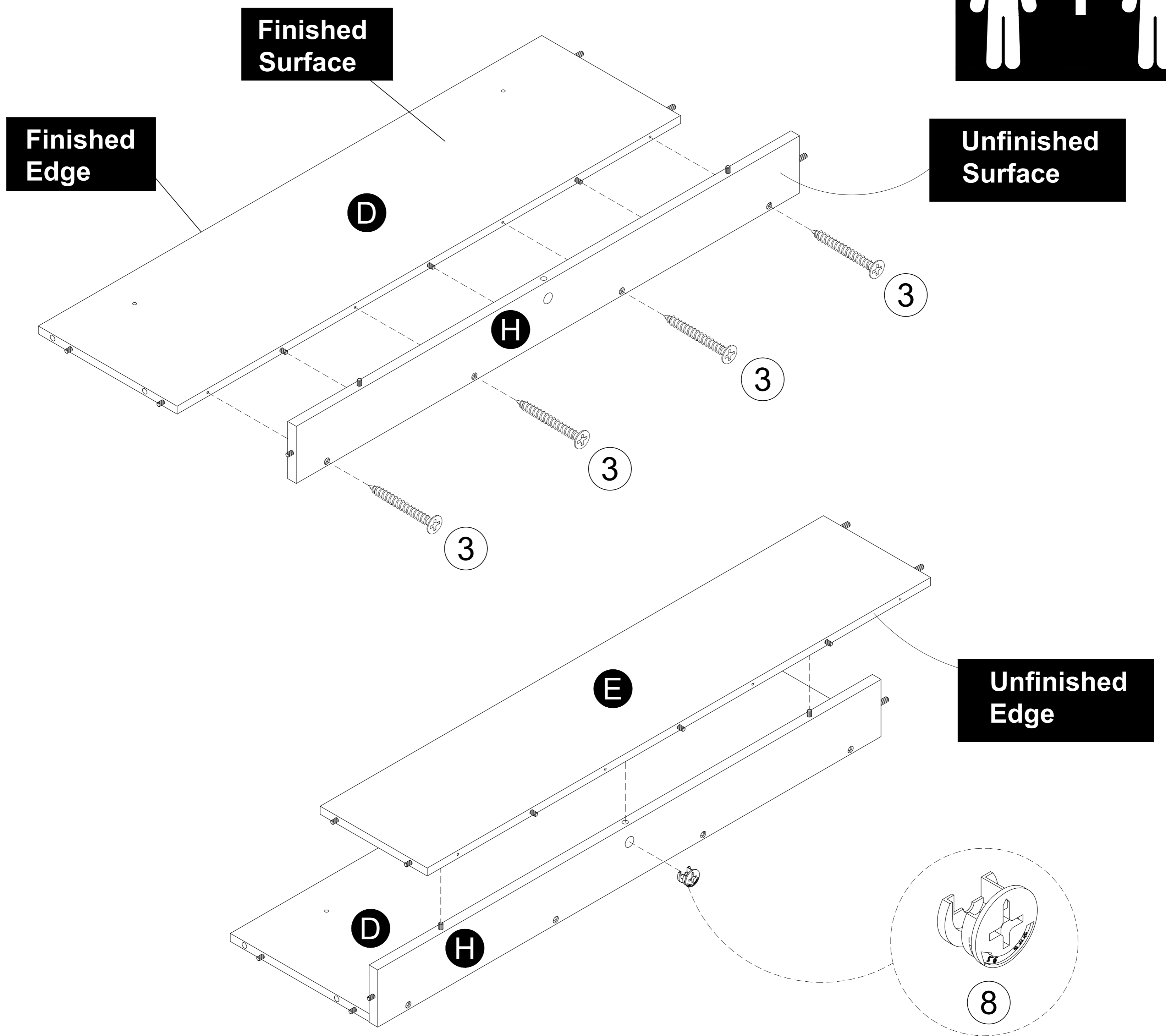
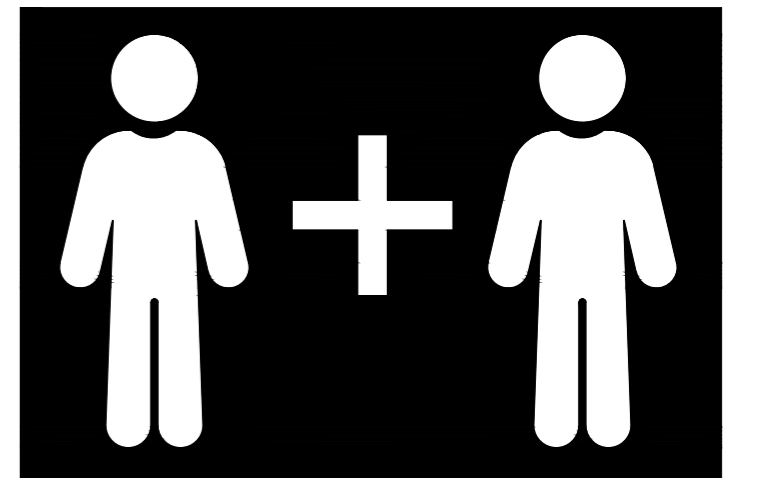
Attach 2 Cam Bolts (1) to Mid Solid Back (E), Lower Solid Back (F) as illustrated. Do NOT over-tighten. Insert 34 Wood Dowels (2) into Boards (D), (E), (F), (G) and (H) x 2 as illustrated.



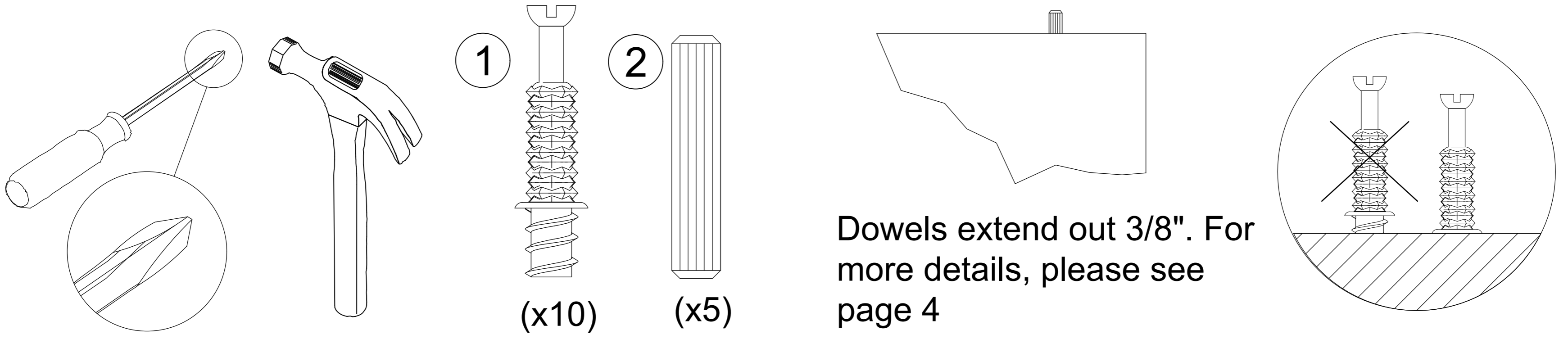
STEP 2



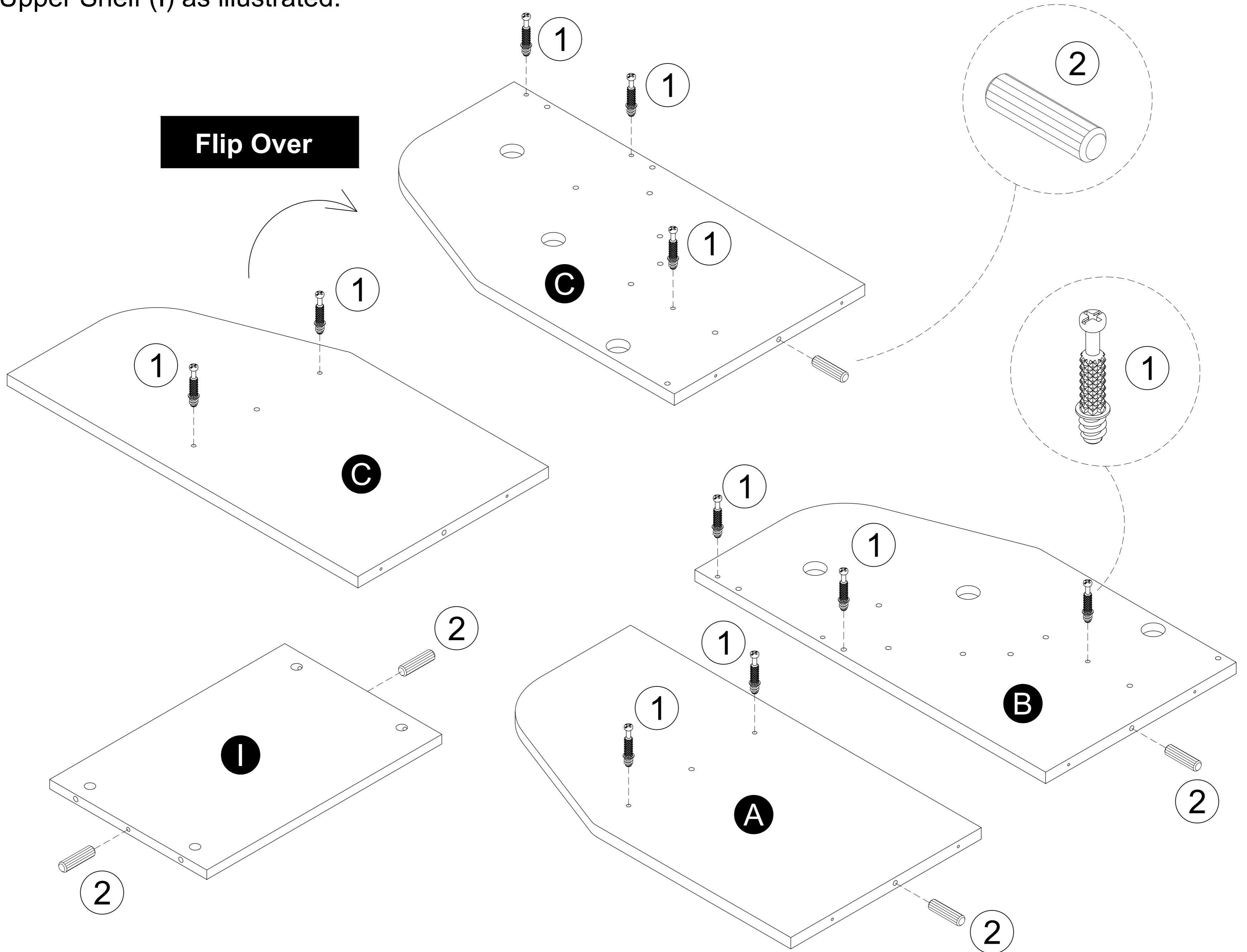
Attach Upper Bottom (H) to Upper Solid Back (D) with 4 Screws (3) as illustrated. Attach Mid Solid Back (E) to Upper Bottom (H) with Cam Lock (8) as illustrated.



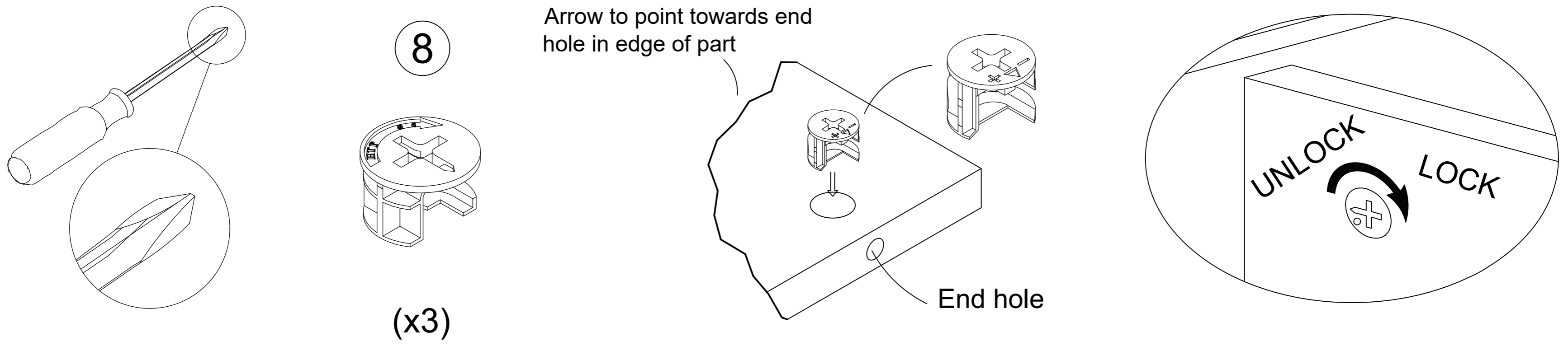
STEP 4



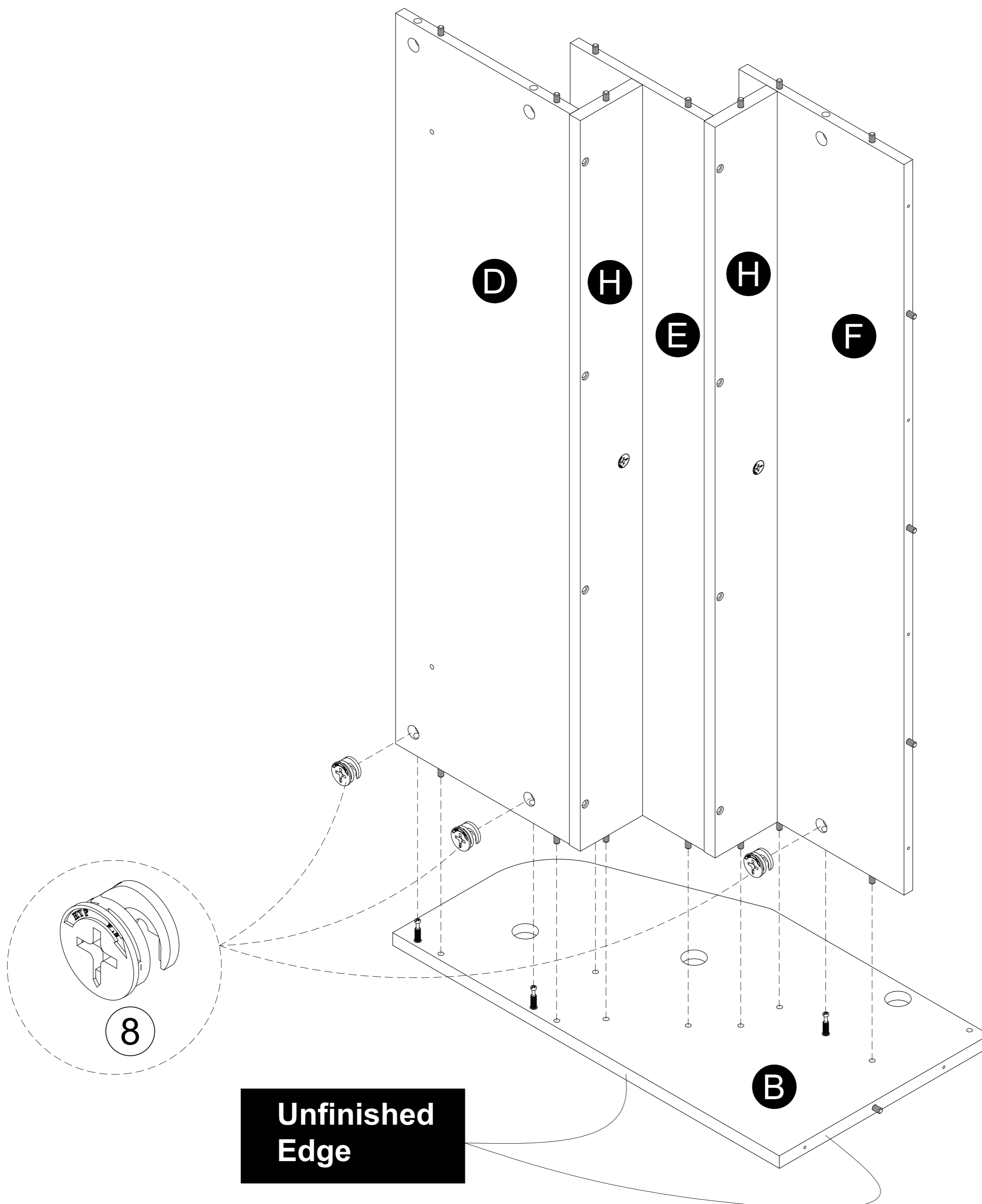
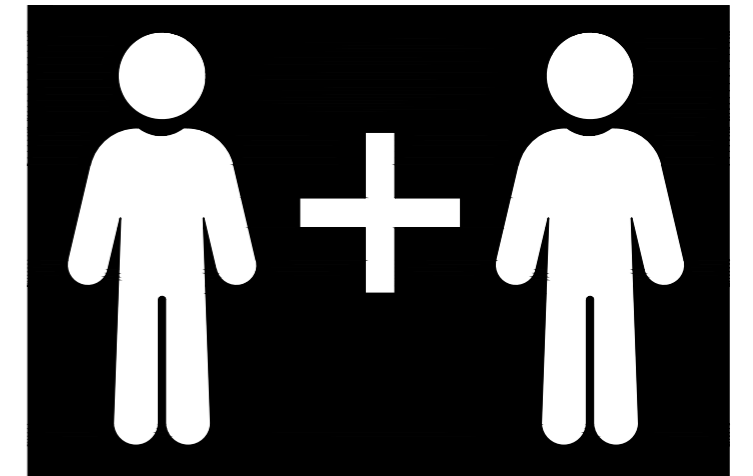
Attach 10 Cam Bolts (1) to Upper Left Panel (A), Upper Right Panel (B) and Upper Partition (C) as illustrated. Do NOT over-tighten.
 Insert 5 Wood Dowels (2) into Upper Left Panel (A), Upper Right Panel (B), Upper Partition (C) and Upper Shelf (I) as illustrated.



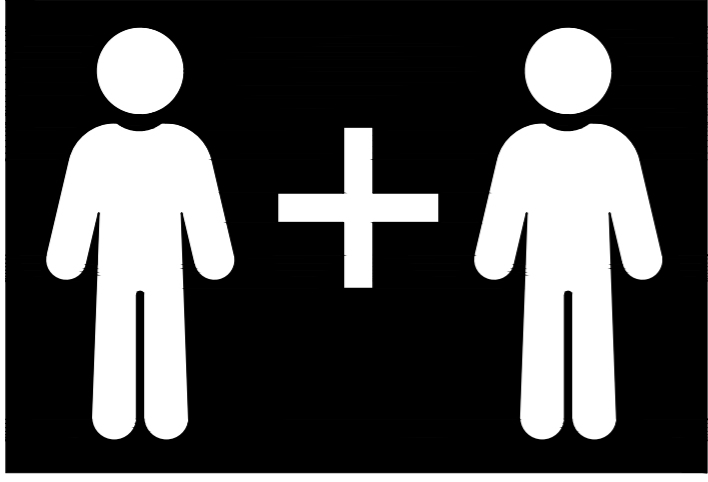
STEP 5



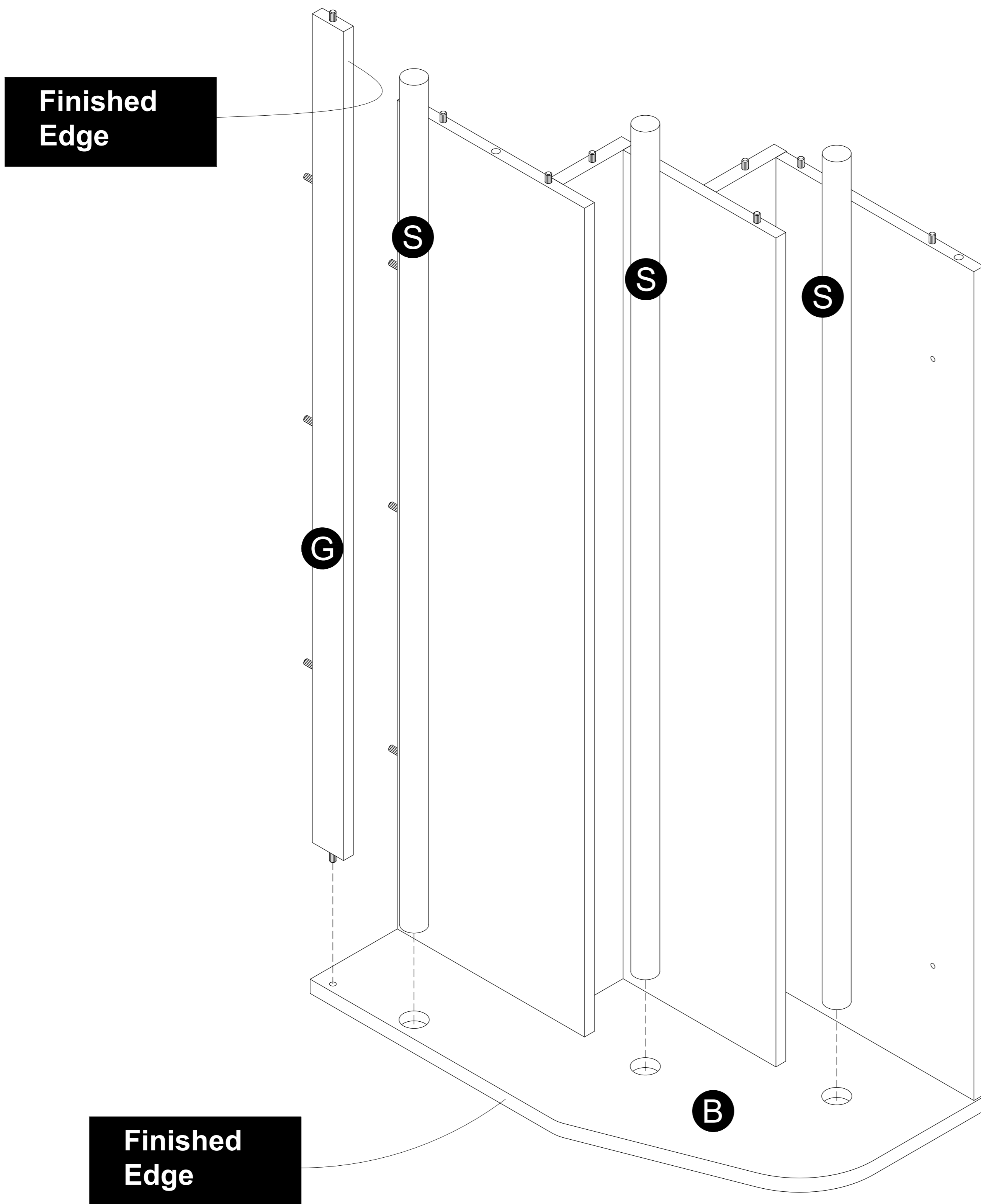
Attach boards (D), (H), (E) and (F) to Upper Right Panel (B) with 3 Cam Locks (8) as illustrated.



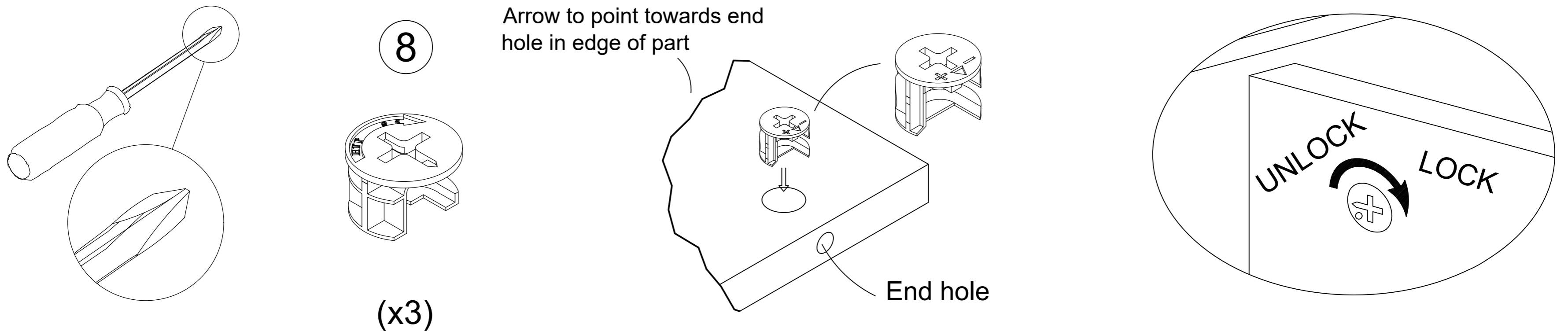
STEP 6



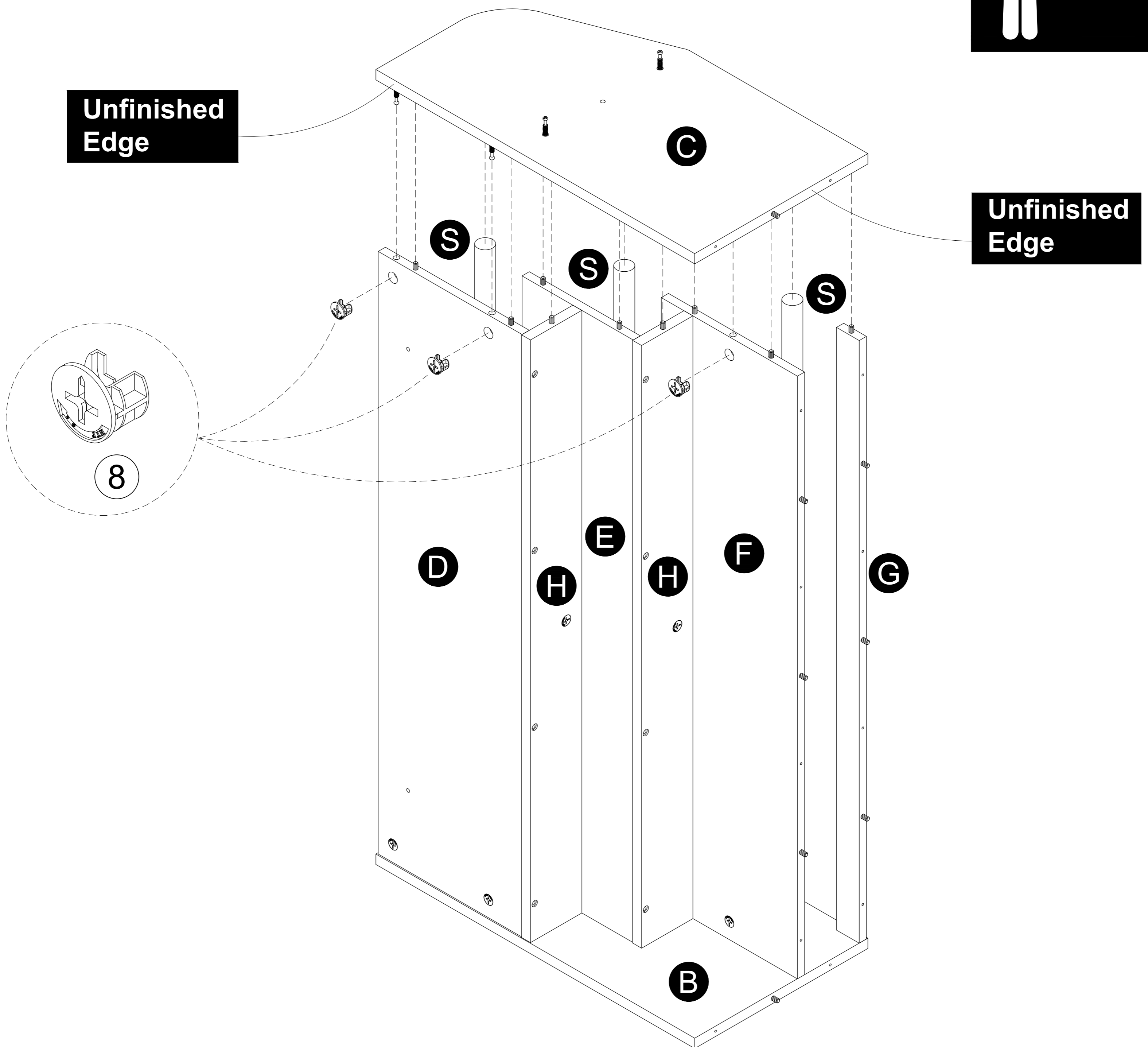
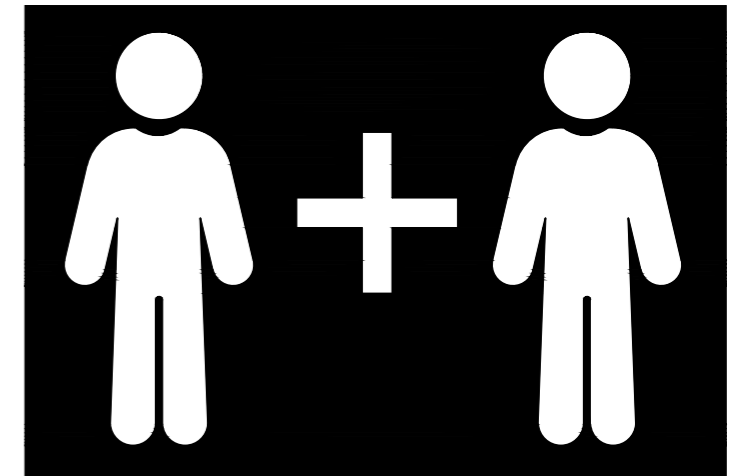
Insert Rail (G), Rod (S) X 3 into Upper Right Panel (B) as illustrated.



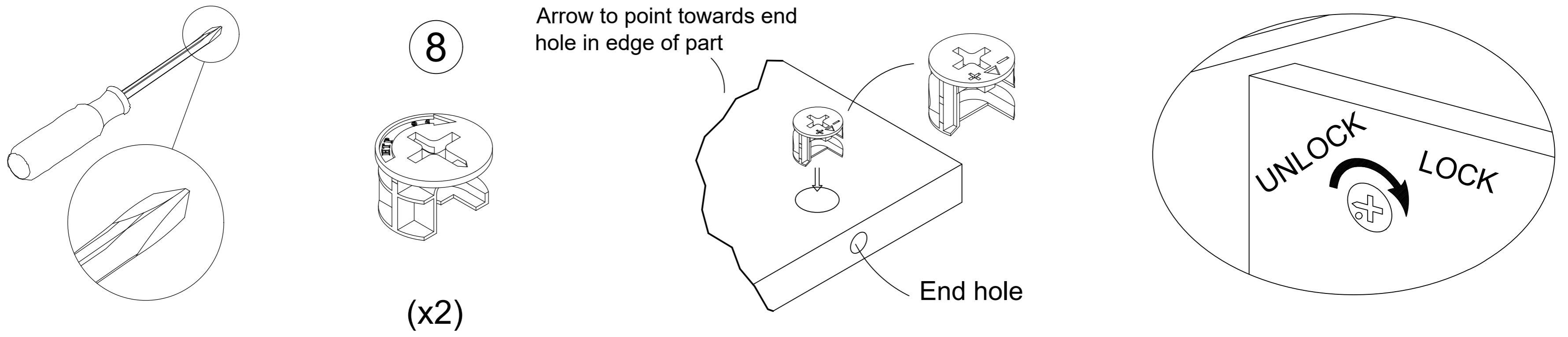
STEP 7



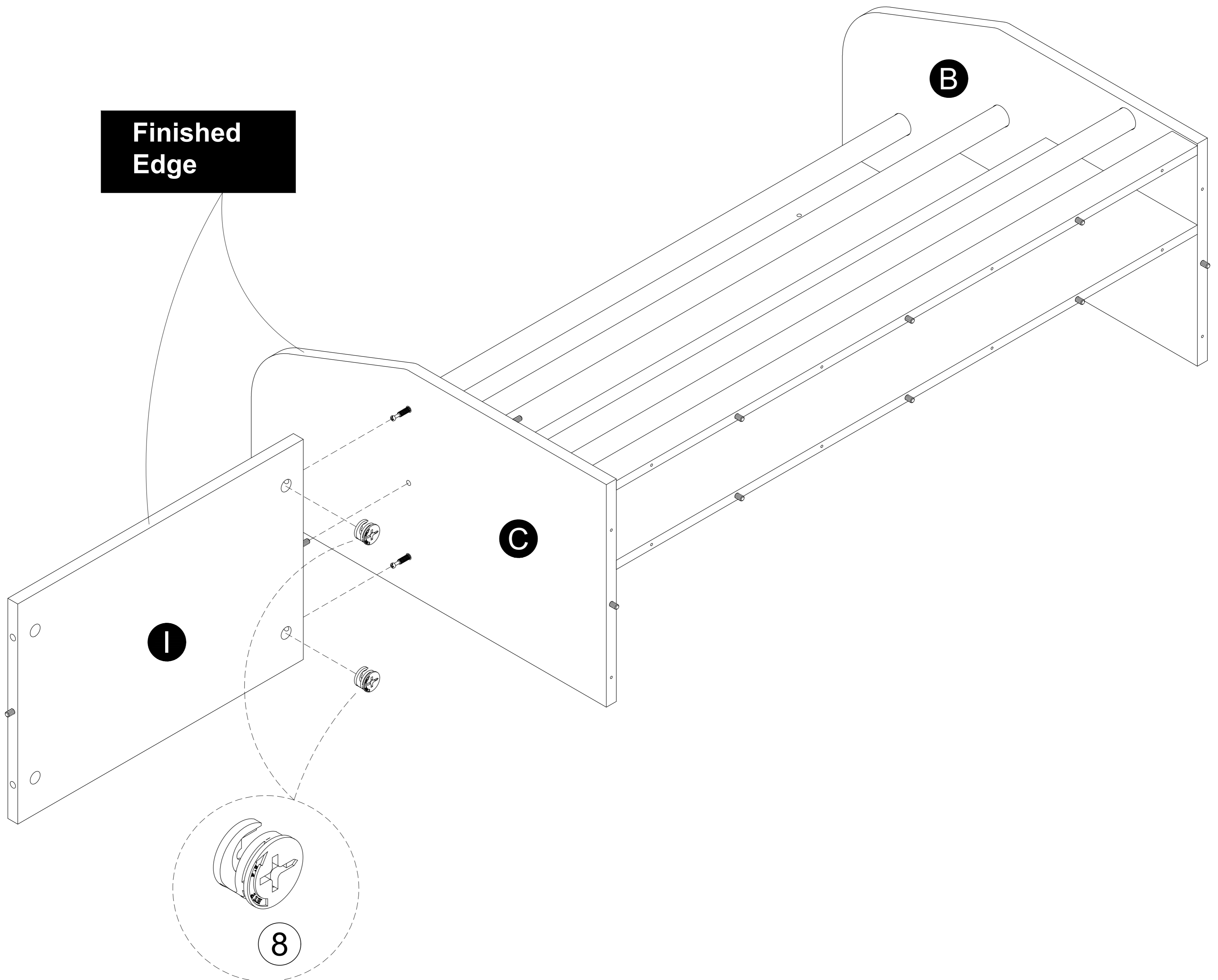
Attach Upper Partition (C) to boards (D), (E), (F), (G), (H) X 2 and Rod (S) x 3 with 3 Cam Locks (8) as illustrated.



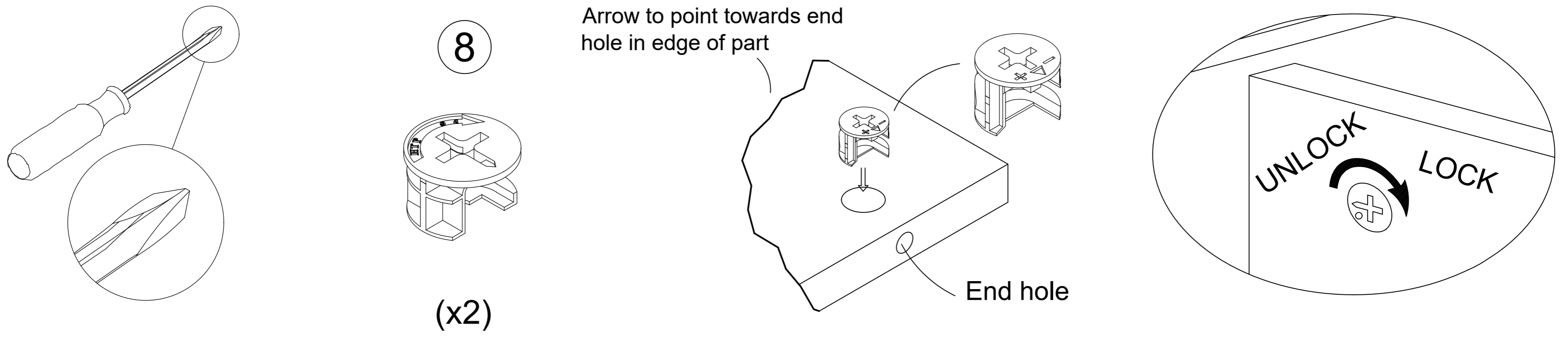
STEP 8



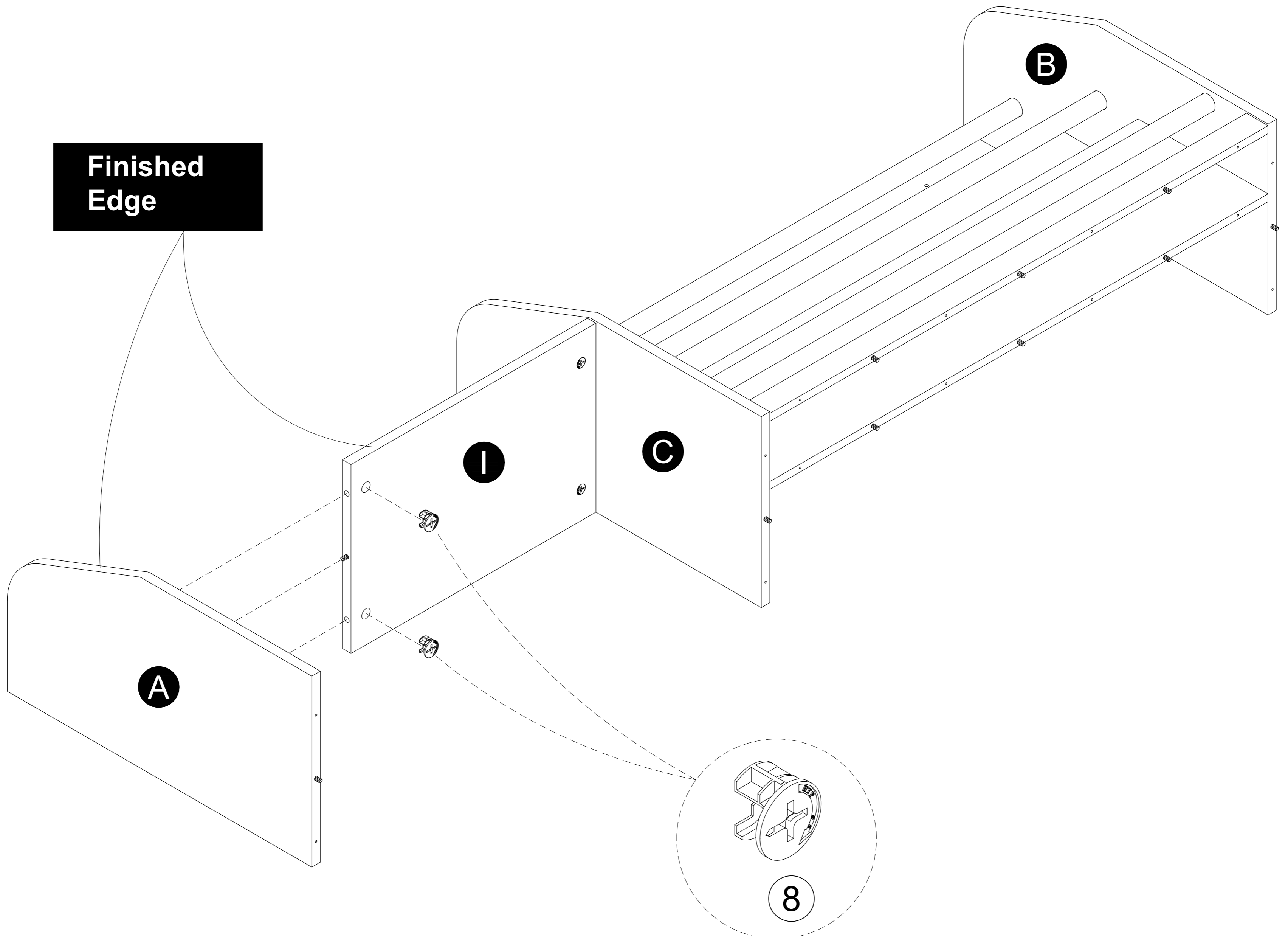
Attach Upper Shelf (I) to Upper Partition (C) with 2 Cam Locks (8) as illustrated.



STEP 9



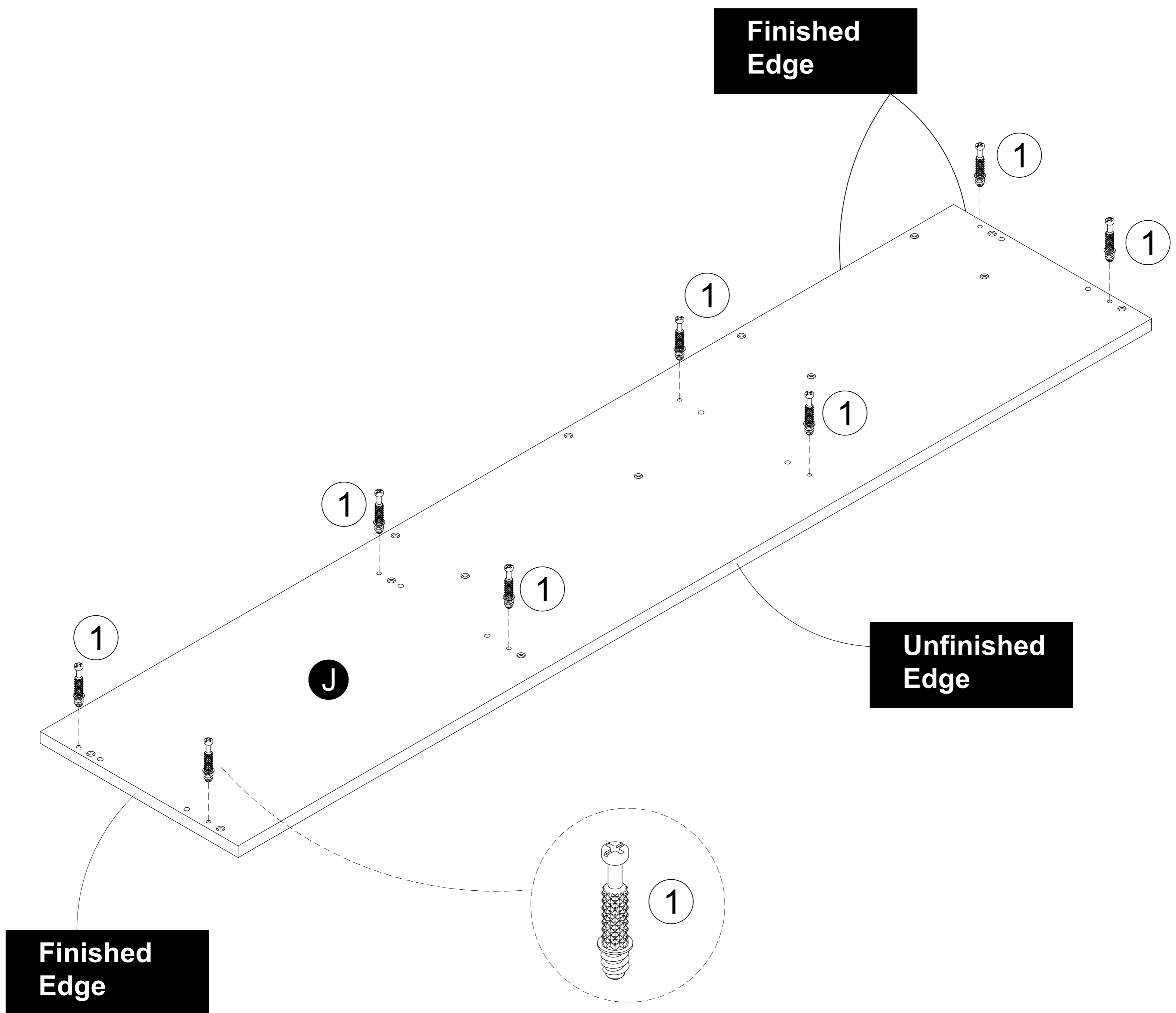
Attach Upper Left Panel (A) to Upper Shelf (I) with 2 Cam Locks (8) as illustrated.



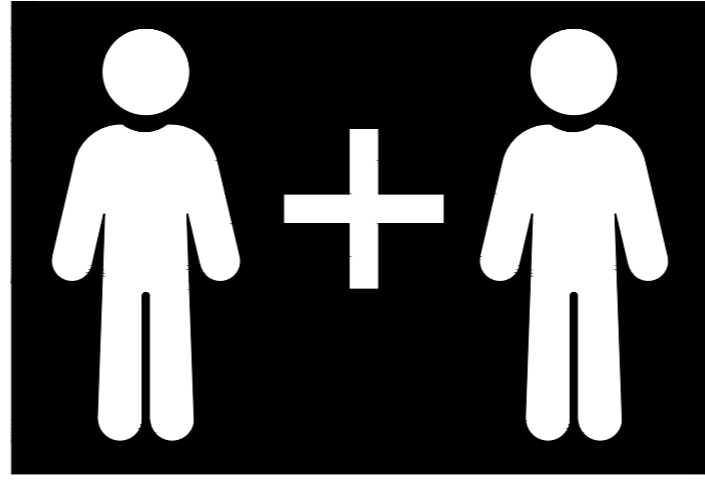
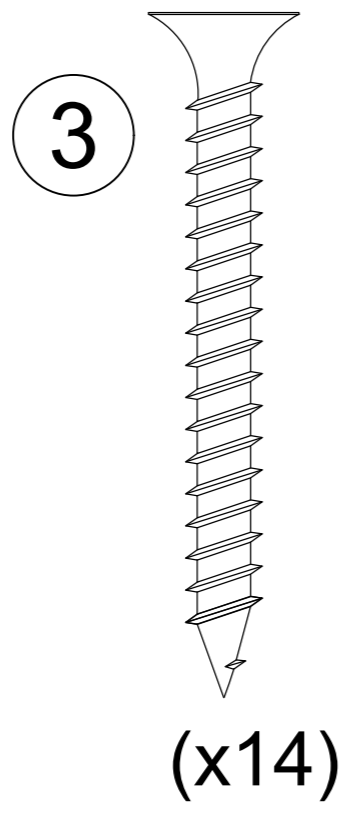
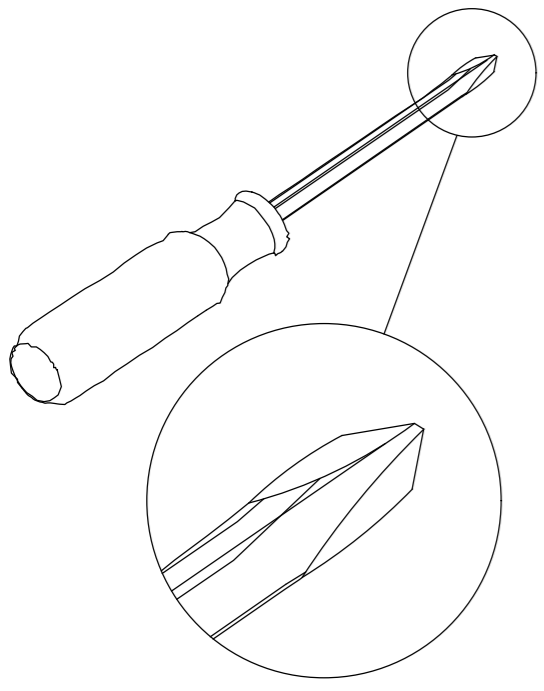
STEP 10



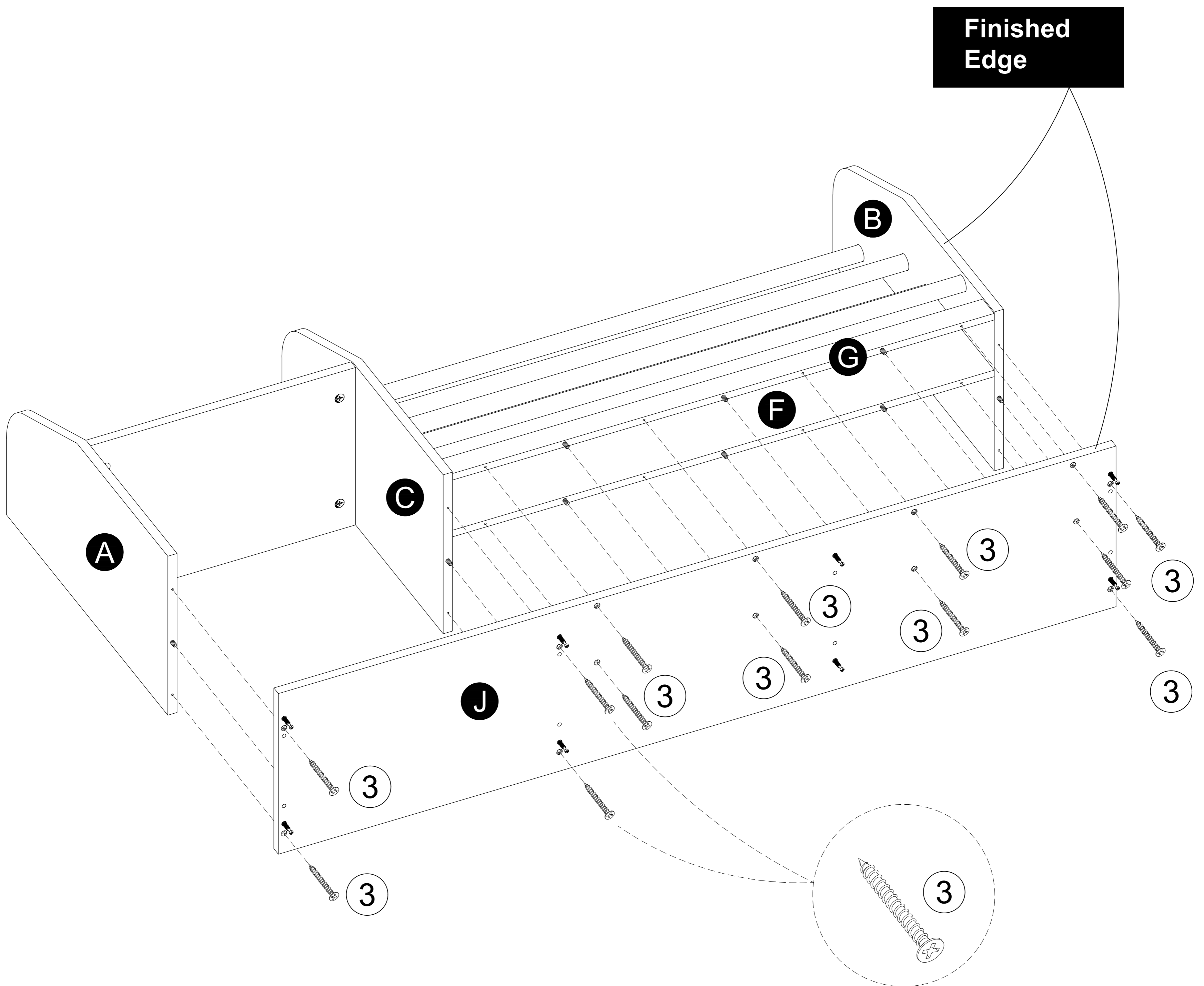
Attach 8 Cam Bolts (1) to Fixed Shelf (J) as illustrated. Do NOT over-tighten.



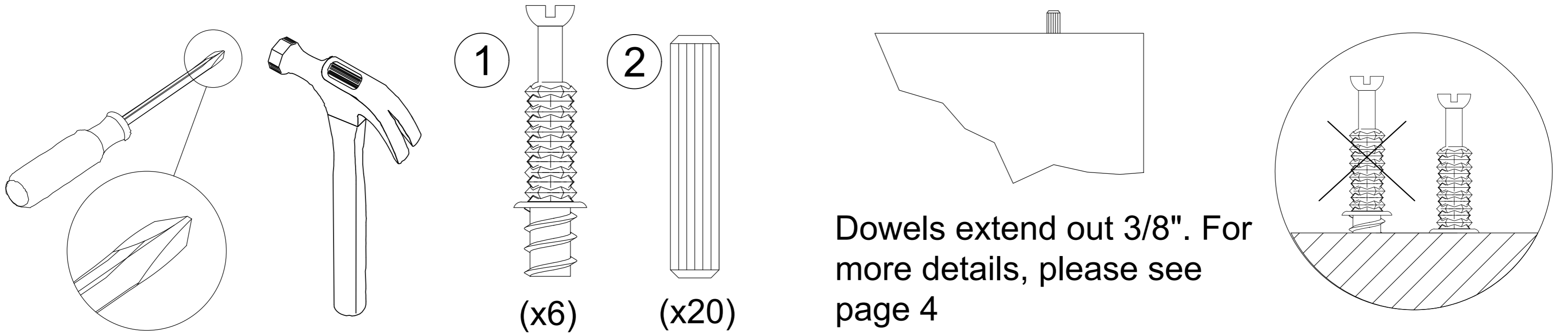
STEP 11



Attach Fixed Shelf (J) to (A), (B), (C), (F) and (G) with 14 Screws (3) as illustrated.

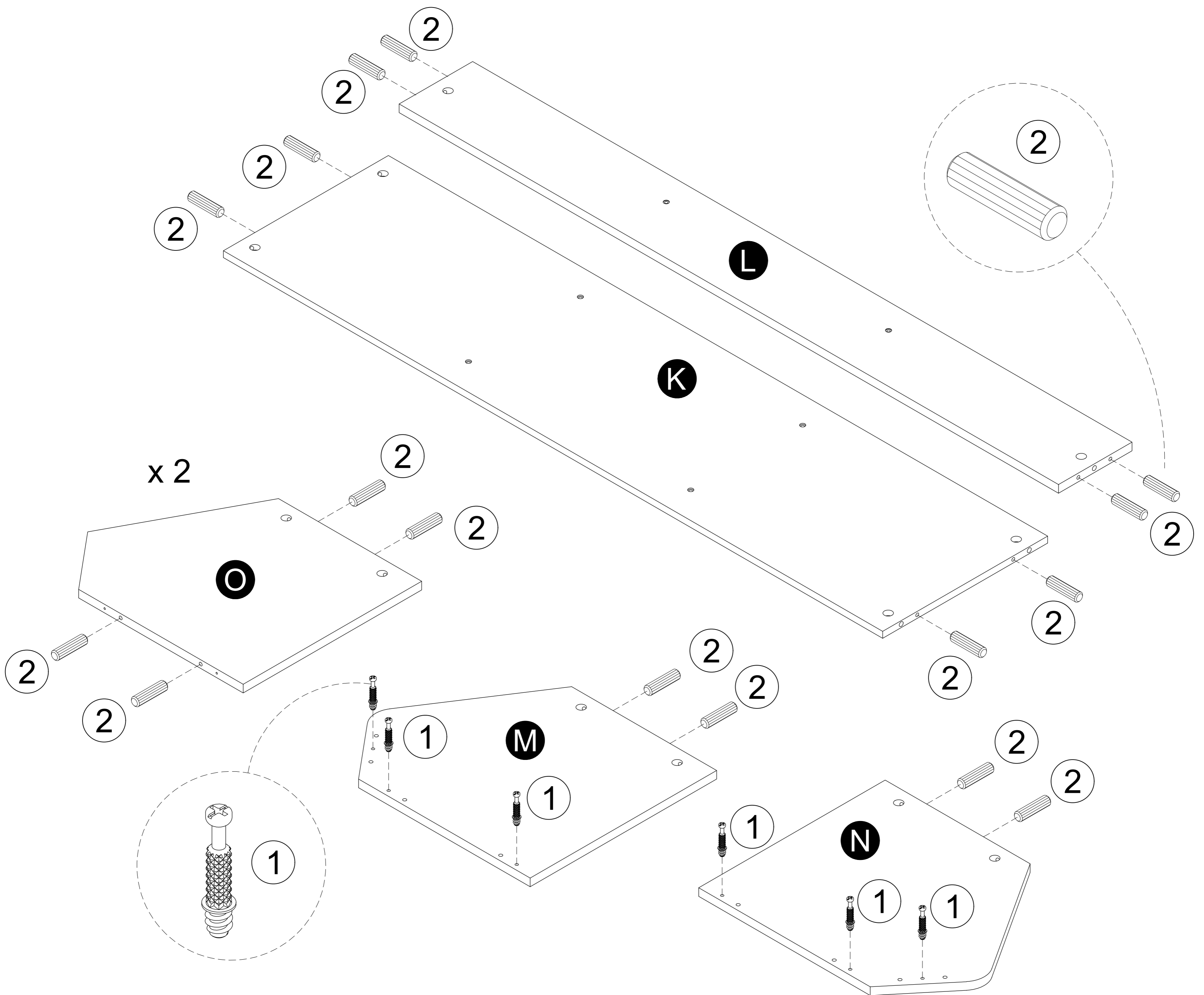


STEP 12

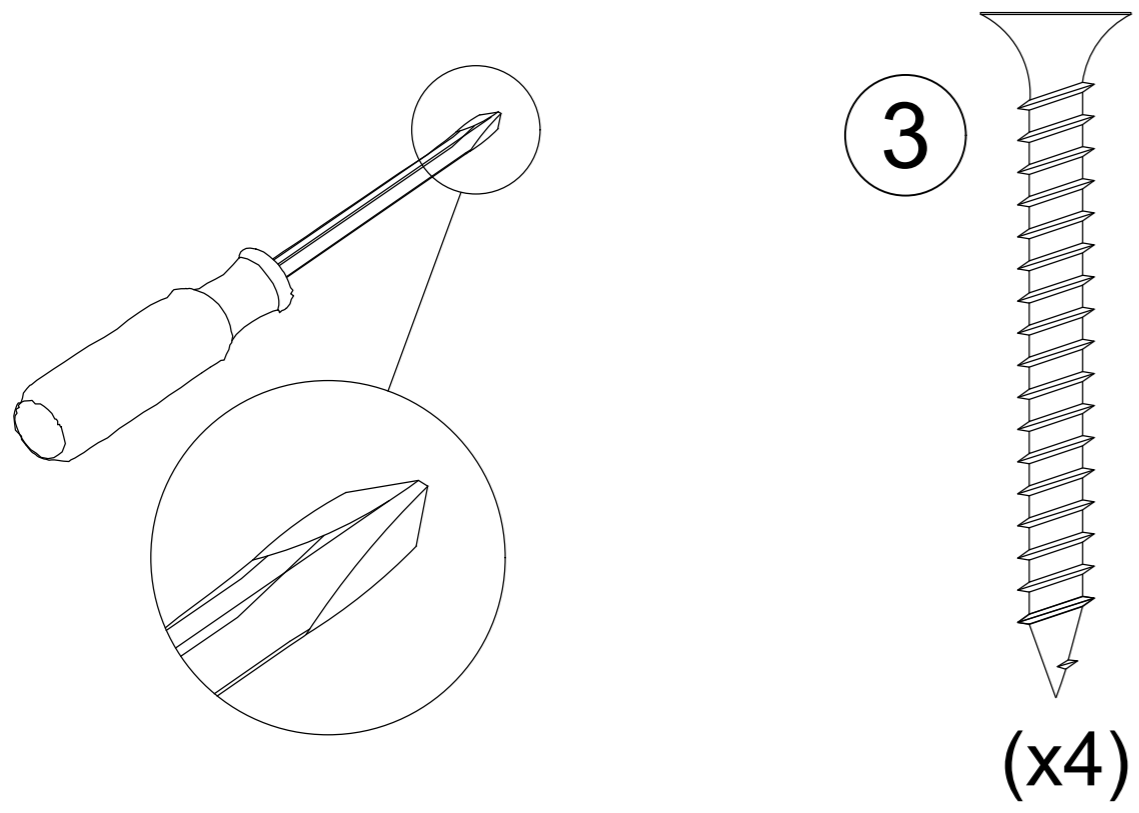


Attach 6 Cam Bolts (1) to Lower Left Panel (M), Lower Right Panel (N) as illustrated. Do NOT over-tighten.

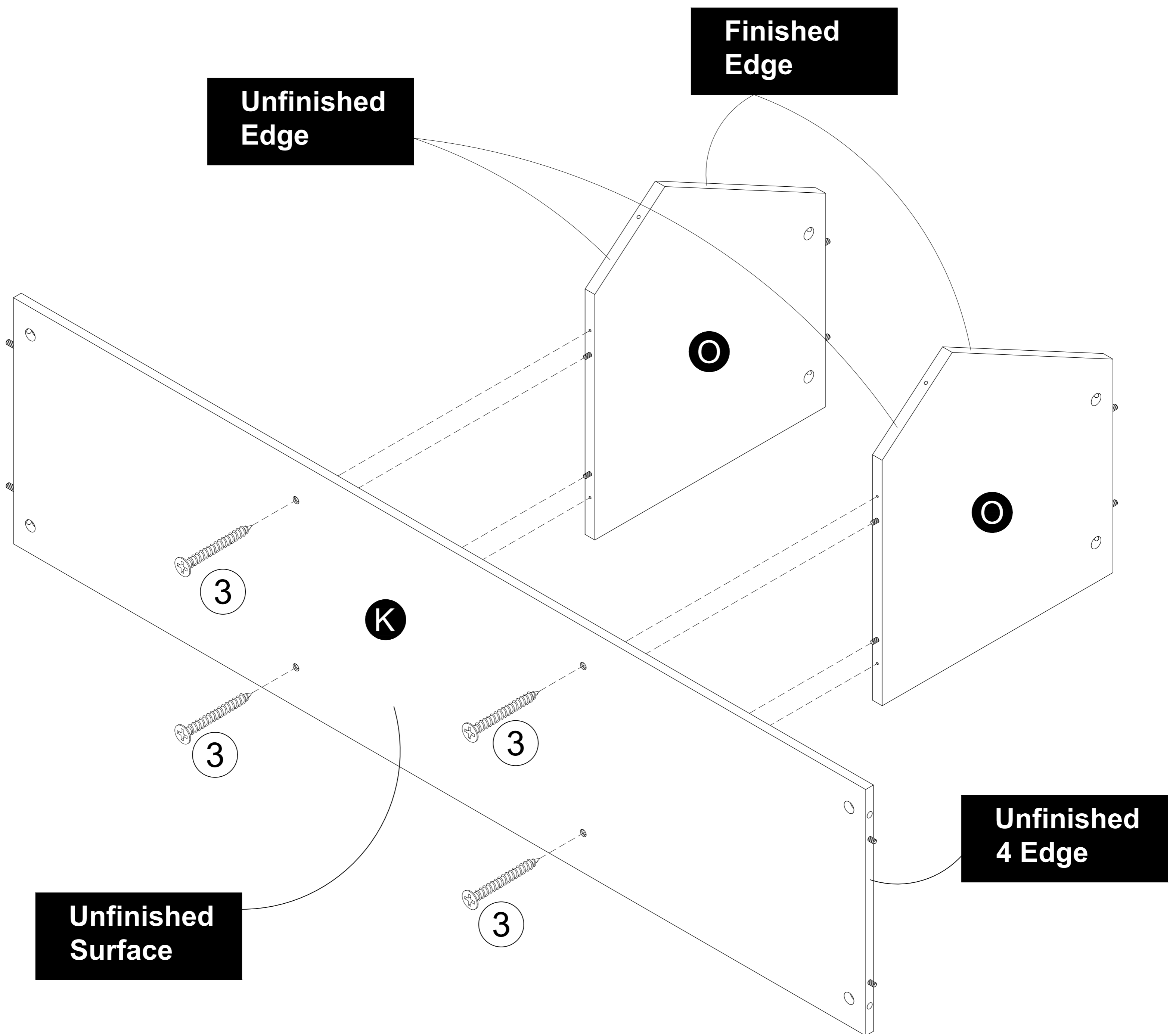
Insert 16 Wood Dowels (2) into Lower Left Panel (M), Lower Right Panel (N), Bottom Panel (K), Front Panel (L) and Lower Partition (O) x 2 as illustrated.



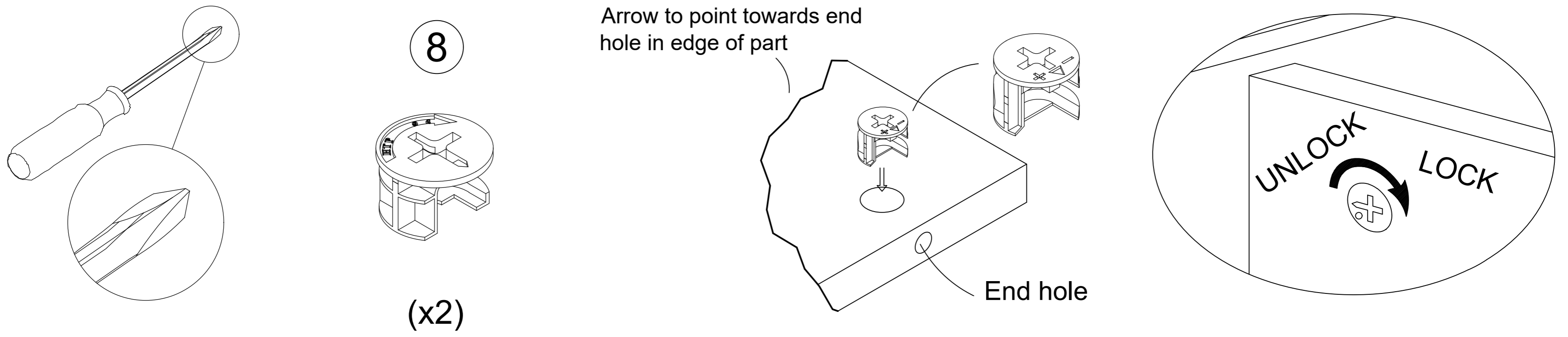
STEP 13



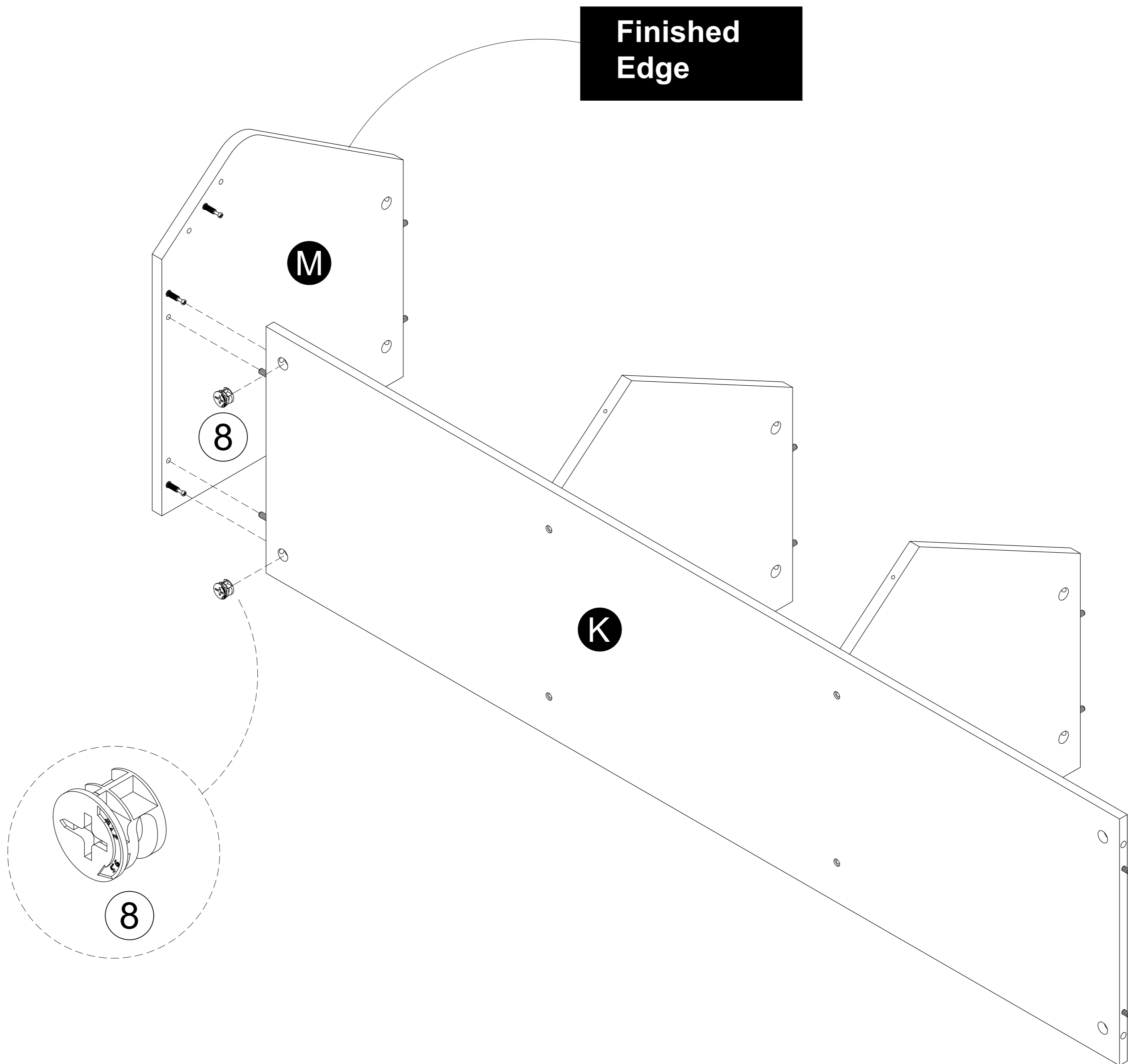
Attach Lower Partition (O) x 2 to Bottom Panel (K) with 4 Screws (3) as illustrated.



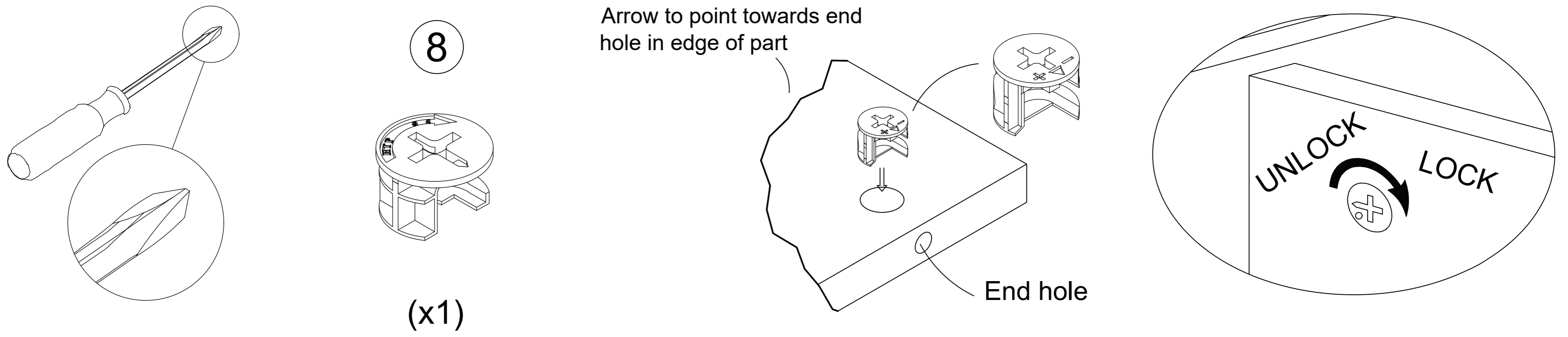
STEP 14



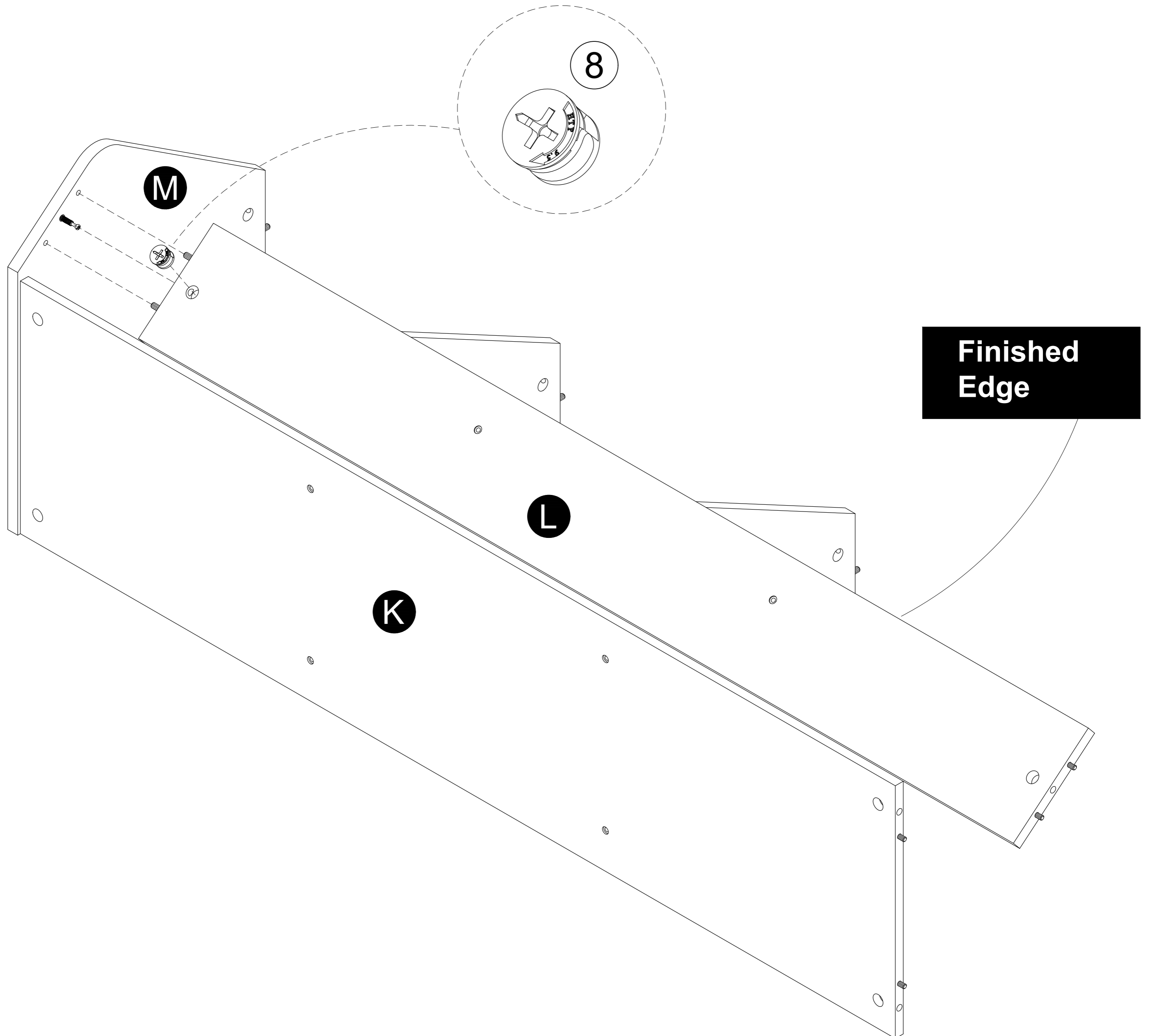
Attach Lower Left Panel (M) to Bottom Panel (K) with 2 Cam Locks (8) as illustrated.



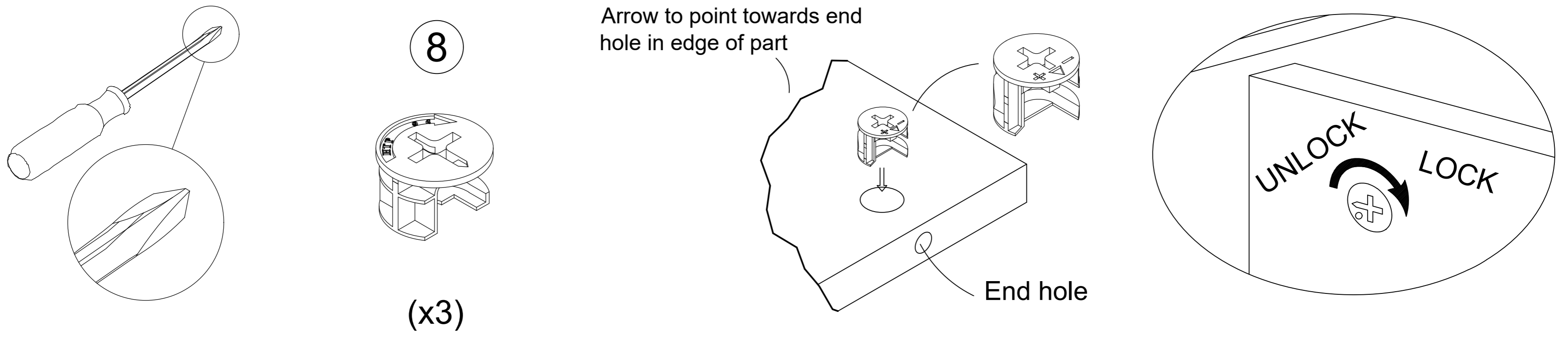
STEP 15



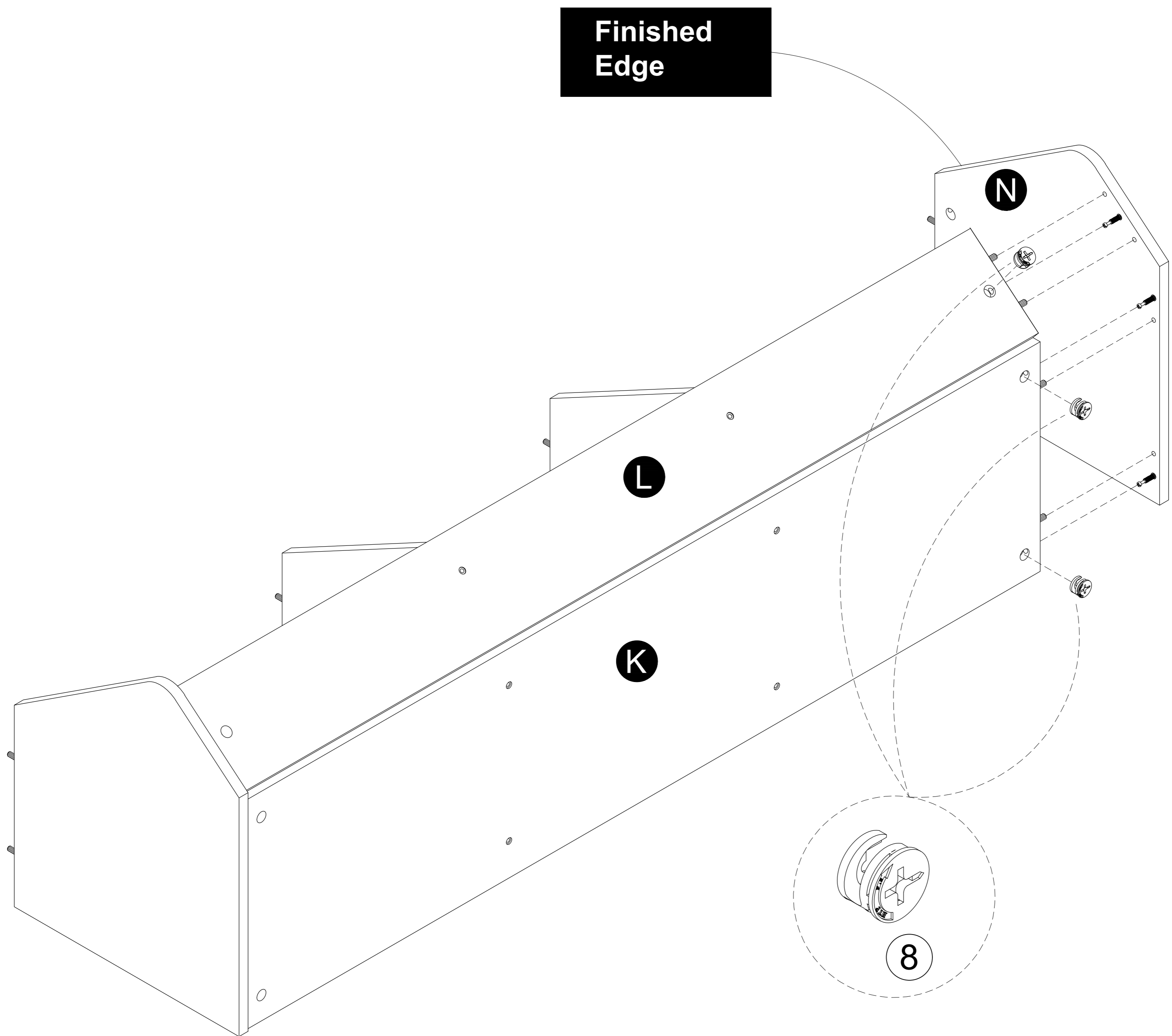
Attach Front Panel (L) to Lower Left Panel (M) with 1 Cam Locks (8) as illustrated.



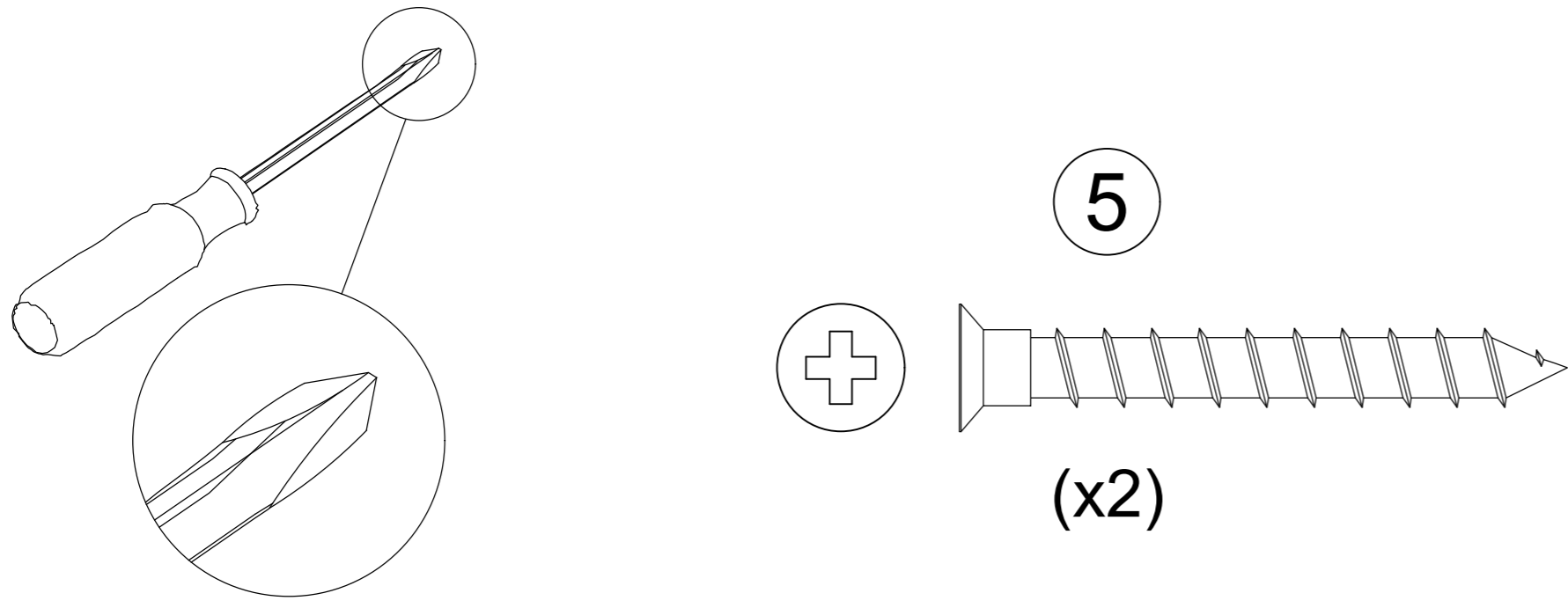
STEP 16



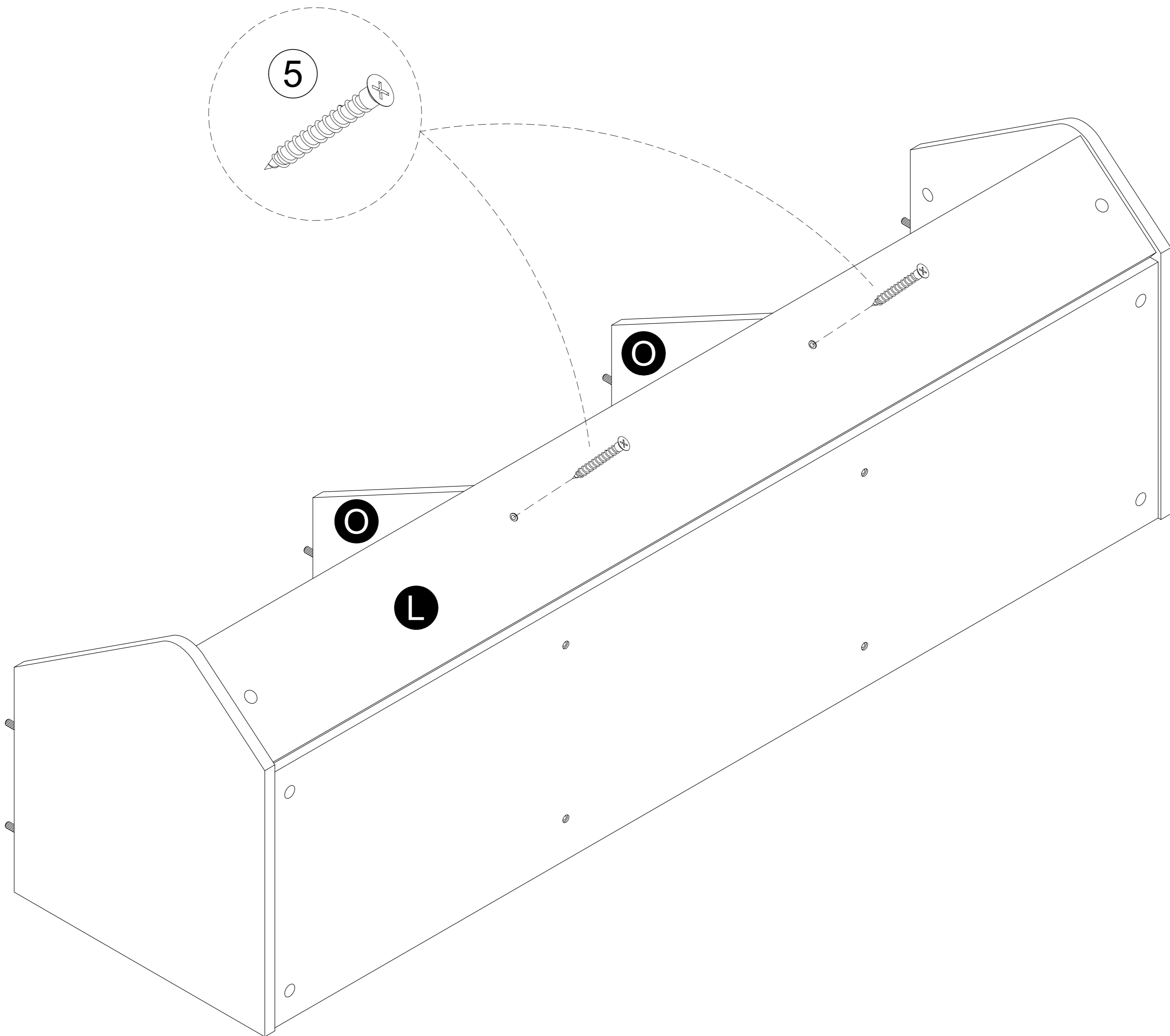
Attach Lower Right Panel (N) to Bottom Panel (K), Front Panel (L) with 3 Cam Locks (8) as illustrated.



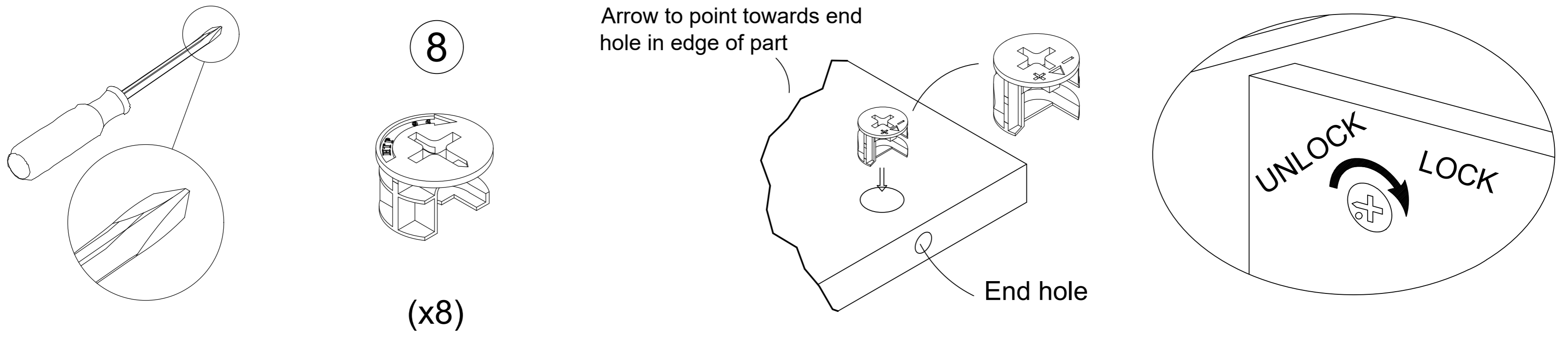
STEP 17



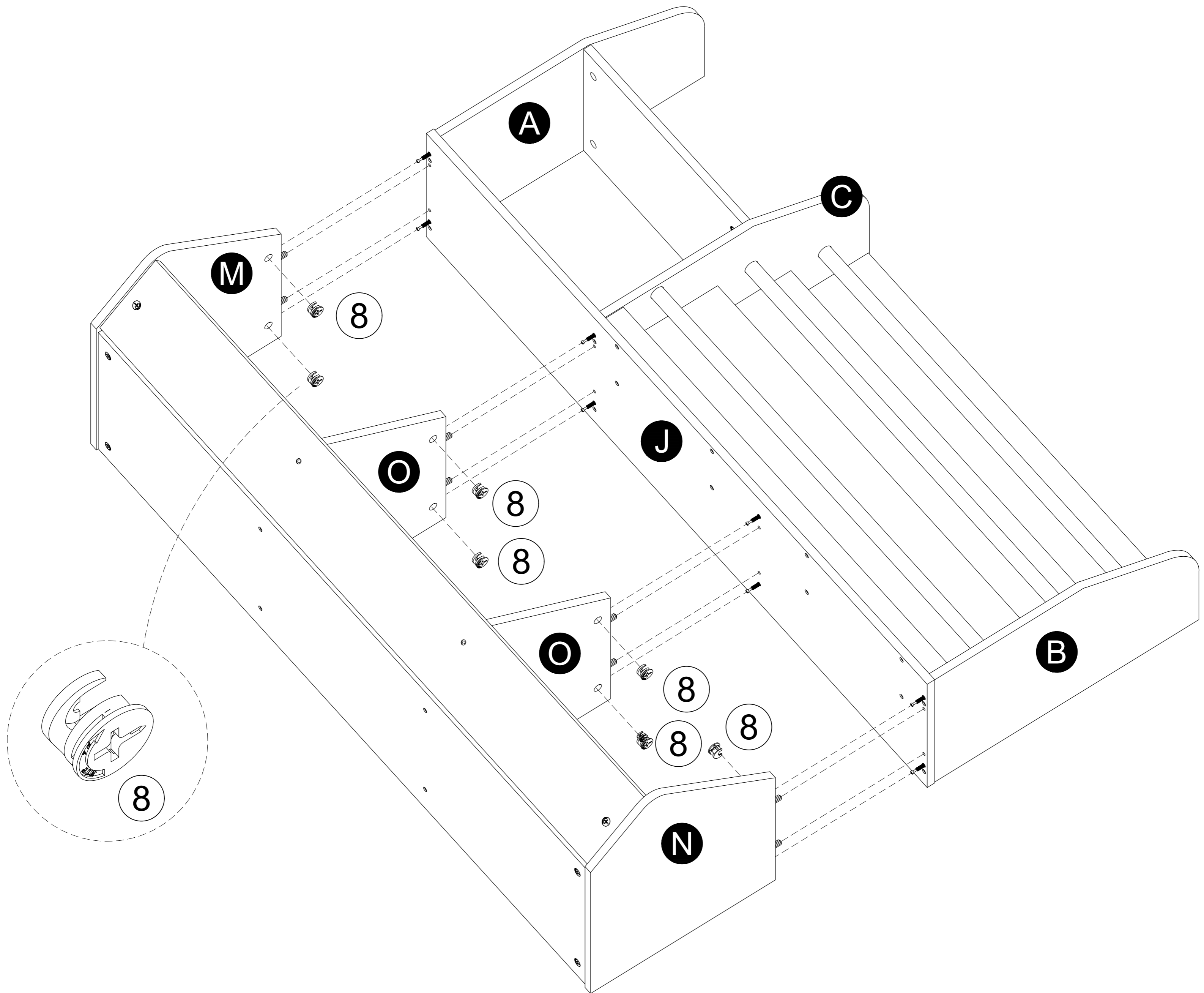
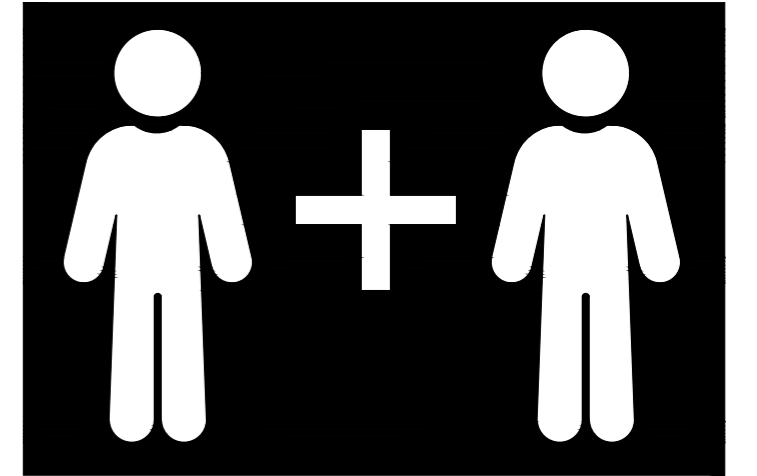
Attach Front Panel (L) to Lower Partition (O) x 2 with 2 Screws (5) as illustrated



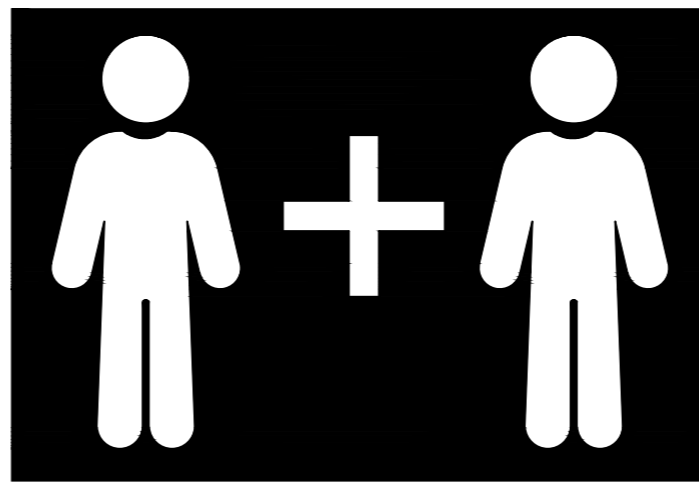
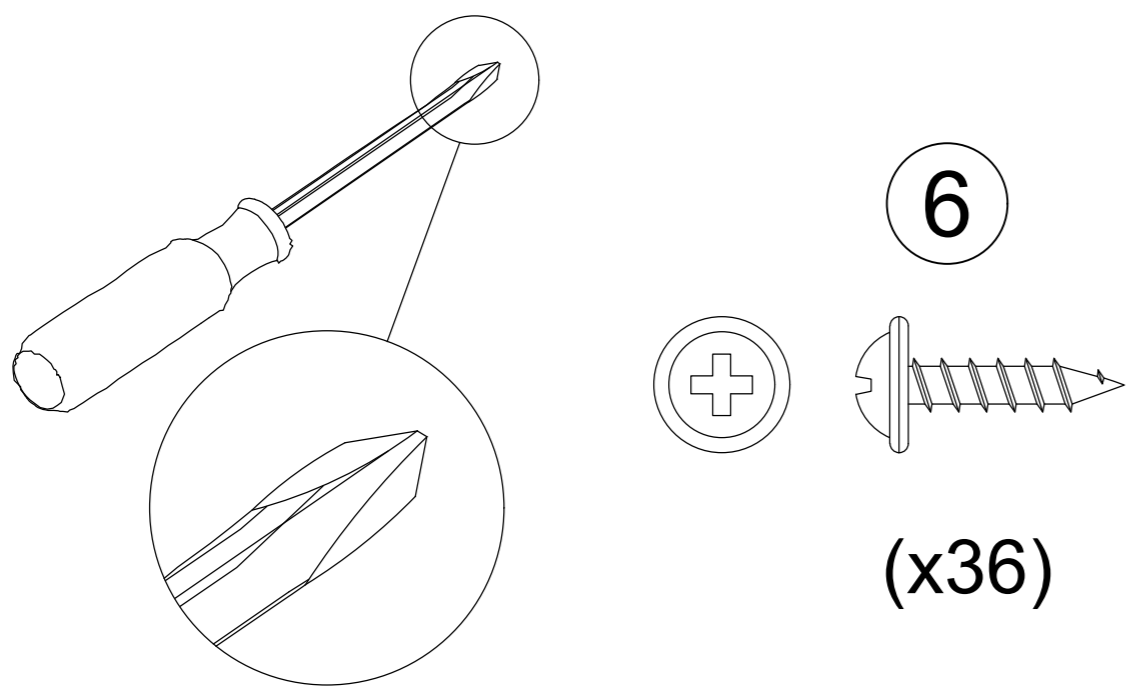
STEP 18



Attach boards (M), (N), (O) to Fixed Shelf (J) with 8 Cam Locks (8) as illustrated.

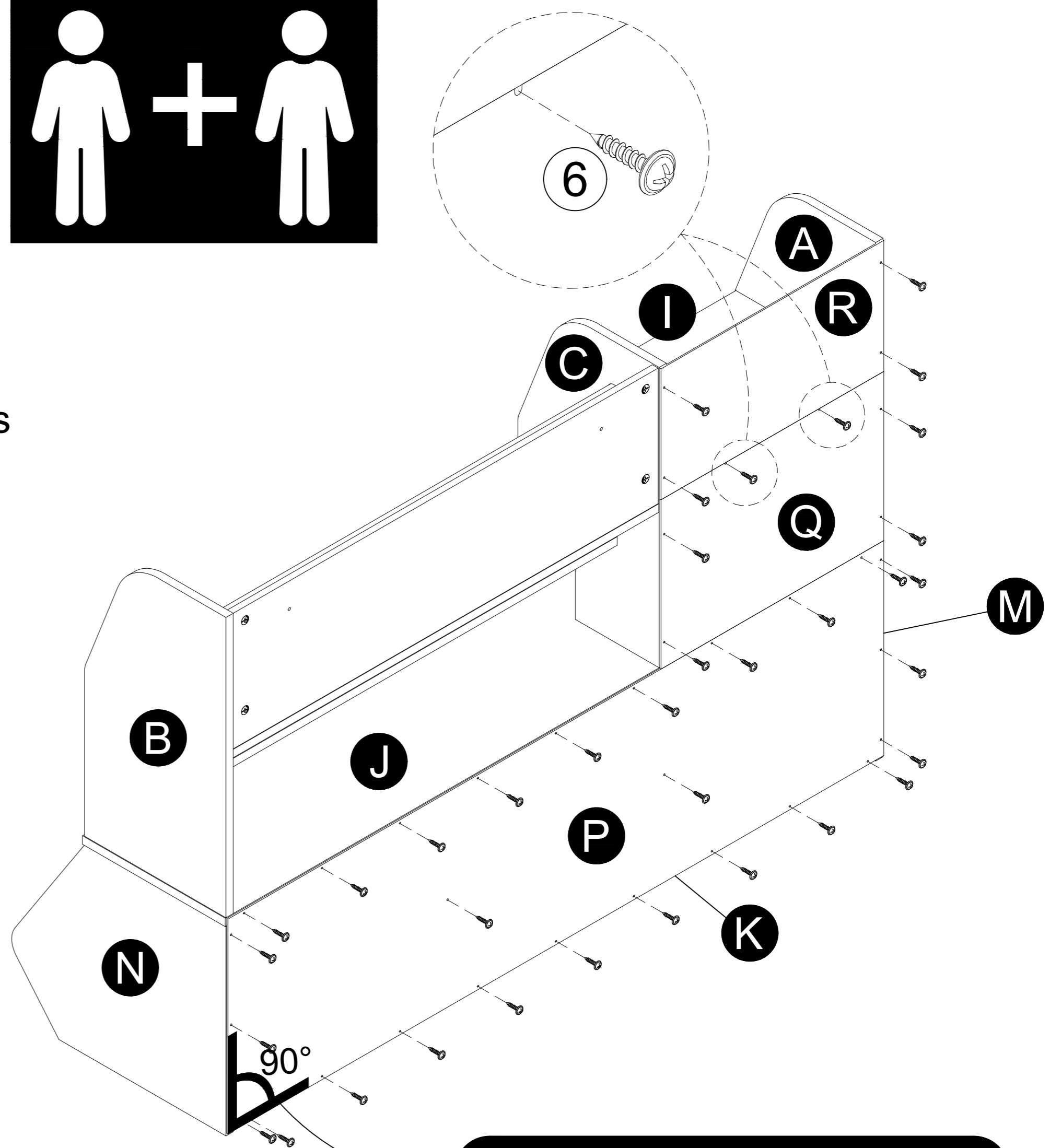


STEP 19



With the assistance of a second person, carefully turn the unit over so that the back is accessible.

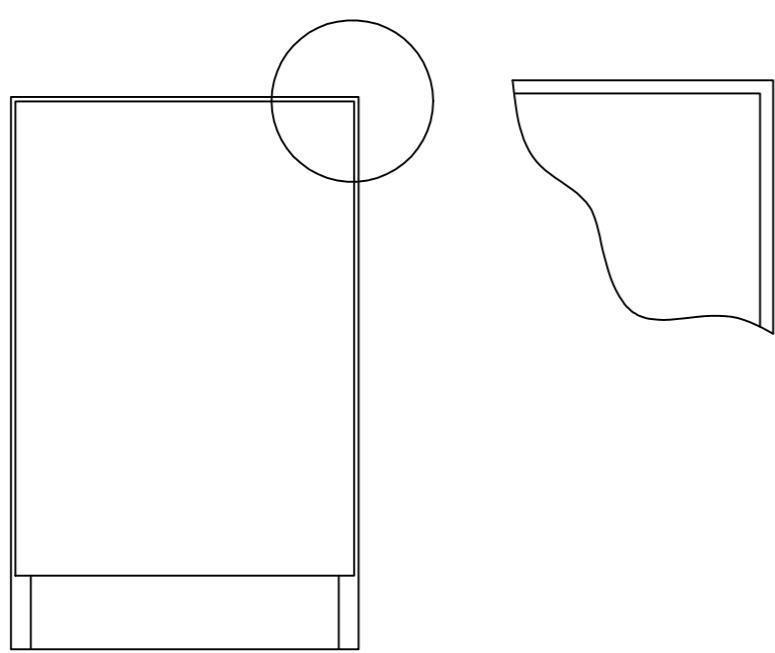
Attach the Back Panel (P),(Q) and (R) to boards (M),(N),(J),(A),(C),(I) and (K) as shown. Verify that the unit is square before connecting with 36 Screws (6).



Before attaching the back panel be sure that the unit is at 90°.

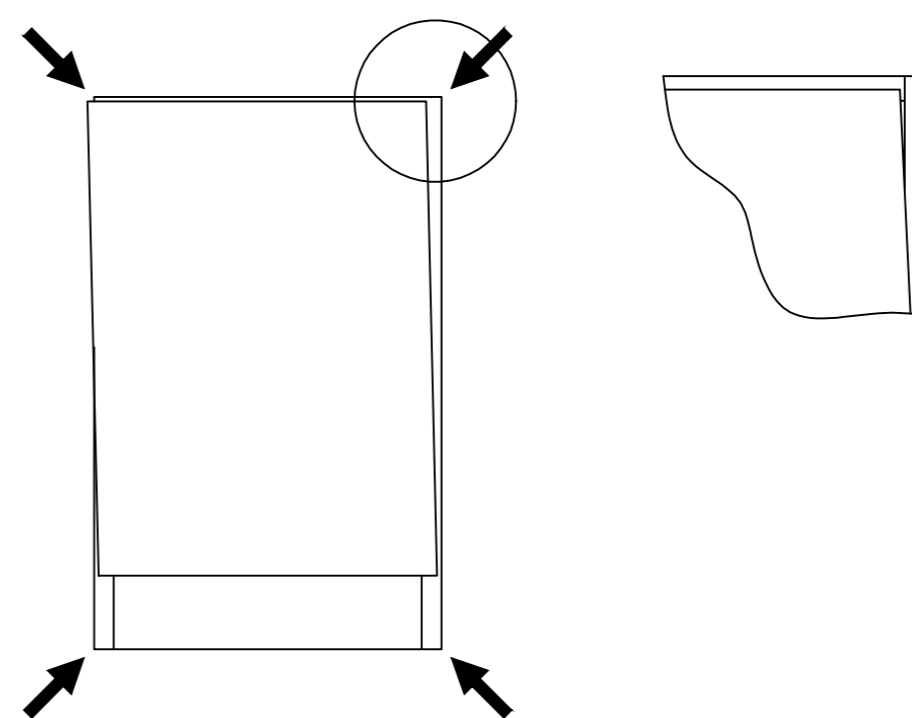
⚠ WARNING

Please make sure that the backs are attached securely. All screws must be driven into the parts straight and tightened firmly. Failure to do so could cause instability, product collapse, and/or serious injury.



Proper Back Panel Alignment

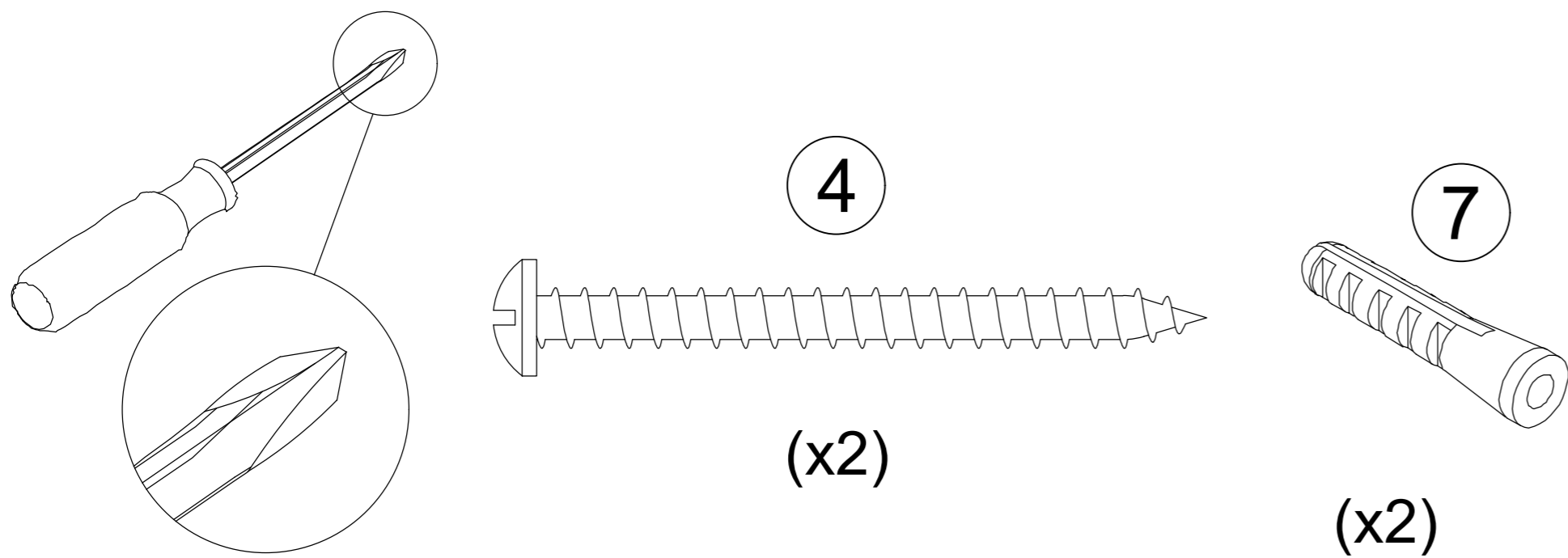
All outside edges of the back panel will be equal with all outside edges of your unit.



Adjustment

If outside edges of back panel are not equal with outside of your unit, apply pressure to corners of your unit to square up your unit. Position Back Panel on unit to check squareness. If needed, repeat unit unit is square.

STEP 20



For Masonry, Concrete, or other wall materials:

Consult your local hardware store for appropriate anchors to securely attach the safety bracket.

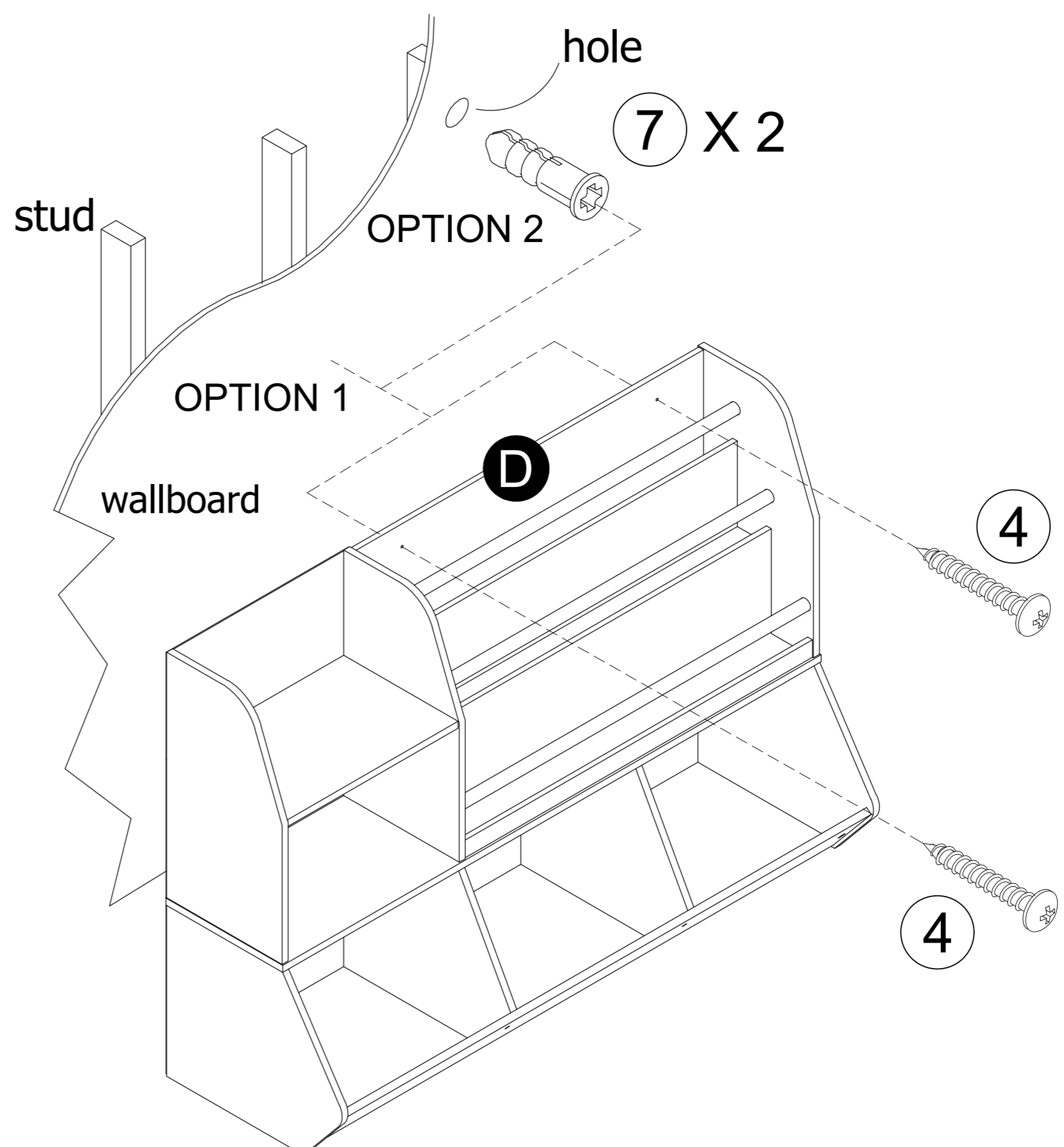
IMPORTANT: THIS UNIT MUST BE SECURE TO THE WALL TO HELP PREVENT TIPOVER. FOLLOW THESE INSTRUCTIONS TO INSTALL THE ANTI-TIPPING SAFETY BRACKET PROVIDED WITH THIS PRODUCT.

WARNING

Serious or fatal crushing injuries can occur from furniture tipover. To prevent tipover:

- * Install tipover restraint provided
- * Place heaviest items in the lowest drawers
- * Unless specifically designed to accommodate, do not set TVs or other heavy objects on the top of this product
- * Never allow children to climb or hang on drawers, door, or shelves
- * Never open more than one drawer at a time

Use of tip over restraints may only reduce, but not eliminate the risk of tip over.



OPTION 1: Attachment into a wall stud (preferred method)

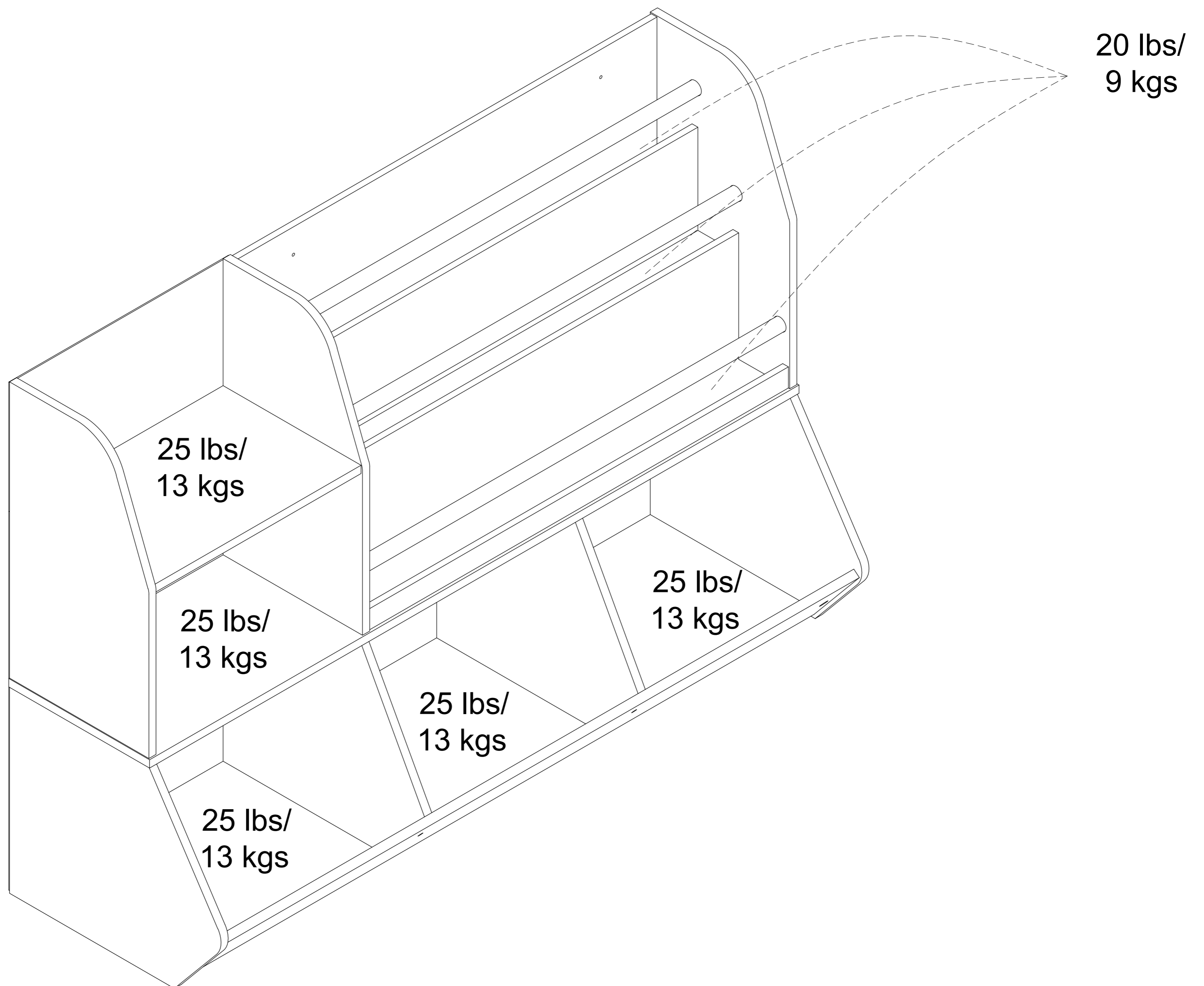
Using a stud finder, locate a stud in the wall. Place your unit against the wall. Drive the screw (4) through the pilot hole on (D) into the wall stud.

OPTION 2: Attachment into drywall

Locate your unit where desired against a wall and mark the wall through the pilot hole on (D), then move your unit aside. Drill a 3/16" diameter hole (5mm) into the wallboard. Tap the wall anchor (7) into the hole until it is flush. Move your unit into location and fasten to the wall anchor (7) with the screw (4).

Maximum Loads

This unit has been designed to support the maximum loads shown. Exceeding these load limits could cause sagging, instability, product collapse, and/or serious injury.



Warning: Risk of serious injury to person - do not place a television on this furniture. This furniture is not approved for use with a television.

Certificate of Conformity

1. This certificate applies to the Dorel Home Furnishings, Inc. product identified by this instruction manual.
2. This certificate applies to compliance of this product with the CPSC Ban on Lead-Containing Paint (16 CFR 1303).
3. This product is distributed by: Dorel Home Furnishings, Inc.
410 East First Street South
Wright City, MO 63390
636-745-3351
4. Site of Manufacture: Binh Duong, Viet Nam.
5. See front page of instruction manual for date of manufacture.

Register your product to receive the following:



- * New trend details - sneak peek on what's new
- * Surveys - have a voice within our community
- * Exclusive deals and discount codes
- * Quick and easy replacement part service

To register your product, visit ameriwoodhome.com

Star Rating



Visit your local retailer's website, rate your purchased product and leave us some feedback!

We would like to extend a big "Thank You" to all of our customers for taking the time to assemble this Ameriwood Home product, and to give us your valuable feedback.

*Thank
You!*

Cubierta Delantera

Este libro de instrucciones contiene información **IMPORTANTE** de seguridad. Por favor lea y manténgalo para referencia en el futuro.

No Regrese este producto! Comuníquese con nuestro amistoso equipo de servicio al cliente para obtener ayuda.

Llámenos al: 1-800-489-3351 (Gratis) **Visitar:** www.ameriwoodhome.com

PRECAUCION

Este mueble puede volcarse y causar graves heridas y/o muerte.

Anclar el mueble a un poste de madera en la pared (si esto se requiere).

No Permita que los niños monten el mueble.

Mantenga los artículos más pesados en los cajones de abajo.

Página 2

- Abra su artículo en el área donde planea guardarlo para evitar levantar objetos pesados en exceso.
- Identifique, clasifique y cuente las piezas antes de intentar el montaje.
- Las clavijas de compresión se golpean ligeramente con un martillo.
- Asegúrese de mirar siempre hacia el punto en la parte superior del bloqueo de leva hacia el borde exterior.
- Se debe usar el panel posterior para asegurarse de que su unidad sea resistente.
- NO utilice productos químicos agresivos ni limpiadores abrasivos en este artículo.
- Nunca empujes, jales ni arrastres tus muebles.

Página 3

- Lee atentamente cada paso y sigue el orden adecuado.
- Separe y cuente todas sus piezas y hardware.
- Deja suficiente espacio para el proceso de montaje.
- Tener las siguientes herramientas: Destornillador Phillips #2 y Martillo.
- Precaución: Si utiliza un taladro eléctrico o un destornillador eléctrico para atornillar, tenga en cuenta que debe reducir la velocidad y detenerse cuando el tornillo esté apretado. Si no lo hace, puede pelar el tornillo.

INSTRUCCIONES DE SUJECIÓN DE LA CERRADURA DE LA LEVA.

Este sistema de fijación Cam Lock se utilizará durante todo el proceso de montaje.

Flecha para apuntar hacia el orificio final en el borde de la pieza.

Página 4

Instrucciones de instalación de clavijas de madera:

Es posible que tengas que golpear ligeramente las clavijas de madera con un martillo en los agujeros durante el proceso de montaje.

Inserción de clavijas de madera:

- Inserte la clavija de madera completamente en el orificio.
- La clavija de madera se extenderá aproximadamente 3/8".

Se necesitan 2 personas para el montaje.

PRECAUCIÓN: Si no se utilizan 2 personas para el montaje, podrían producirse daños a la unidad o lesiones personales.

Página 5,6 & 7: Identificación de la Junta

No es la talla actual

- (A) PANEL SUPERIOR IZQUIERDO
- (B) PANEL SUPERIOR DERECHO
- (C) PARTICIÓN SUPERIOR
- (D) RESPALDO SÓLIDO SUPERIOR
- (E) RESPALDO SÓLIDO MEDIO
- (F) RESPALDO SÓLIDO INFERIOR
- (G) RIEL
- (H) FONDO SUPERIOR
- (I) REPISA SUPERIOR
- (J) REPISA FIJA
- (K) PANEL INFERIOR
- (L) PANEL FRONTAL
- (M) PANEL INFERIOR IZQUIERDO
- (N) PANEL INFERIOR DERECHO
- (O) PARTICIÓN INFERIOR
- (P) RESPALDO GRANDE
- (Q) PANEL TRASERO INFERIOR PEQUEÑO
- (R) PANEL TRASERO SUPERIOR PEQUEÑO
- (S) VARILLA

Página 9: Lista de

Tamaño real

- (1) Perno de leva
- (2) Pasador de madera
- (3) Tornillo
- (4) Tornillo
- (5) Tornillo
- (6) Tornillo

No es la talla actual

- (7) Anclaje de pared
- (8) Cierre de leva

Página 11

Adjunte 2 pernos de leva (1) a la Espalda Sólida Media (E), Espalda Sólida Inferior (F) como se ilustra. NO apriete demasiado.

Inserte 34 espigas de madera (2) en las tablas (D), (E), (F), (G) y (H) x 2 como se ilustra.

Página 12

Adjunte el Fondo Superior (H) a la Espalda Sólida Superior (D) con 4 tornillos (3) como se ilustra.

Adjunte la Espalda Sólida Media (E) al Fondo Superior (H) con Cierre de Leva (8) como se ilustra.

Página 13

Adjunte el Fondo Superior (H) a la Espalda Sólida Media (E) con 4 tornillos (3) como se ilustra.

Adjunte la Espalda Sólida Inferior (F) al Fondo Superior (H) con Cierre de Leva (8) como se ilustra.

Página 14

Adjunte 10 pernos de leva (1) al Panel Superior Izquierdo (A), Panel Superior Derecho (B) y Partición Superior (C) como se ilustra. NO apriete demasiado.

Inserte 5 espigas de madera (2) en el Panel Superior Izquierdo (A), Panel Superior Derecho (B), Partición Superior (C) y Estante Superior (I) como se ilustra.

Página 15

Adjunte las tablas (D), (H), (E) y (F) al Panel Superior Derecho (B) con 3 Cierres de Leva (8) como se ilustra.

Página 16

Inserte el Riel (G), Barra (S) X 3 en el Panel Superior Derecho (B) como se ilustra.

Página 17

Adjunte la Partición Superior (C) a las tablas (D), (E), (F), (G), (H) X 2 y Barra (S) X 3 con 3 Cierres de Leva (8) como se ilustra.

Página 18

Adjunte el Estante Superior (I) a la Partición Superior (C) con 2 Cierres de Leva (8) como se ilustra.

Página 19

Adjunte el Panel Superior Izquierdo (A) al Estante Superior (I) con 2 Cierres de Leva (8) como se ilustra.

Página 20

Adjunte 8 pernos de leva (1) al Estante Fijo (J) como se ilustra. NO apriete demasiado.

Página 21

Adjunte el Estante Fijo (J) a (A), (B), (C), (F) y (G) con 14 tornillos (3) como se ilustra.

Página 22

Adjunte 6 pernos de leva (1) al Panel Inferior Izquierdo (M), Panel Inferior Derecho (N) como se ilustra. NO apriete demasiado.

Inserte 16 espigas de madera (2) en el Panel Inferior Izquierdo (M), Panel Inferior Derecho (N), Panel Inferior (K), Panel Frontal (L) y Partición Inferior (O) X 2 como se ilustra.

Página 23

Adjunte la Partición Inferior (O) X 2 al Panel Inferior (K) con 4 tornillos (3) como se ilustra.

Página 24

Adjunte el Panel Inferior Izquierdo (M) al Panel Inferior (K) con 2 Cierres de Leva (8) como se ilustra.

Página 25

Adjunte el Panel Frontal (L) al Panel Inferior Izquierdo (M) con 1 Cierre de Leva (8) como se ilustra.

Página 26

Adjunte el Panel Inferior Derecho (N) al Panel Inferior (K), Panel Frontal (L) con 3 Cierres de Leva (8) como se ilustra.

Página 27

Adjunte el Panel Frontal (L) a la Partición Inferior (O) X 2 con 2 tornillos (5) como se ilustra.

Página 28

Adjunte las tablas (M), (N), (O) al Estante Fijo (J) con 8 Cierres de Leva (8) como se ilustra.

Página 29

Con la ayuda de otra persona, gire cuidadosamente la unidad para que la parte posterior sea accesible. Adjunte el Panel Posterior (P), (Q) y (R) a las tablas (M), (N), (J), (A), (C), (I) como se muestra. Verifique que la unidad esté cuadrada antes de conectar con 36 tornillos (6).

ADVERTENCIA

Asegúrese de que los paneles traseros estén sujetos de forma segura.

Todos los tornillos deben ser insertados en las partes rectas y apretados firmemente. No hacerlo podría causar inestabilidad, colapso del producto y/o lesiones graves.

Antes de fijar el panel posterior, asegúrese de que la unidad esté a 90°.

Alineación adecuada del panel posterior

Todos los bordes exteriores del panel posterior serán iguales a todos los bordes exteriores de su unidad.

Ajuste

Si los bordes exteriores del panel posterior no son iguales a los exteriores de su unidad, aplique presión a las esquinas de su unidad para cuadrarla. Posicione el Panel Posterior en la unidad para verificar la cuadratura. Si es necesario, repita hasta que la unidad esté cuadrada.

Página 30

Para mampostería, hormigón u otros materiales de pared:

Consulte en su ferretería local para obtener anclajes apropiados para fijar de manera segura el soporte de seguridad.

IMPORTANTE: ESTA UNIDAD DEBE ESTAR SUJETA A LA PARED PARA EVITAR VUELCOS. SIGA ESTAS INSTRUCCIONES PARA INSTALAR EL SOPORTE DE SEGURIDAD ANTIVUELCO PROPORCIONADO CON ESTE PRODUCTO.

ADVERTENCIA

Pueden producirse lesiones graves o mortales por aplastamiento debido al vuelco del mobiliario.

Para evitar el vuelco:

Instale el dispositivo de sujeción antivuelco proporcionado.

Coloque los objetos más pesados en los cajones más bajos.

A menos que estén específicamente diseñados para ello, no coloque televisores u otros objetos pesados en la parte superior de este producto.

Nunca permita que los niños trepen o se cuelguen de los cajones, puertas o estantes.

Nunca abra más de un cajón a la vez.

El uso de dispositivos de sujeción antivuelco puede reducir, pero no eliminar, el riesgo de vuelco.

OPCIÓN 1: Fijación en un montante de pared (método preferido)

Utilizando un localizador de montantes, localice un montante en la pared. Coloque su unidad contra la pared. Conduzca el tornillo (4) a través del agujero piloto en (D) hacia el montante de la pared.

OPCIÓN 2: Fijación en yeso

Coloque su unidad donde desee contra una pared y marque la pared a través del agujero piloto en (D), luego retire su unidad. Perfore un agujero de 3/16" (5 mm) de diámetro en la pared. Inserte el anclaje de pared (7) en el agujero hasta que quede al ras. Vuelva a colocar su unidad en su lugar y fíjela al anclaje de pared (7) con el tornillo (4).

Página 31

CHARGE MAXIMALE: Ce meuble a été conçu pour supporter les charges maximales indiquées. En excédant ces limites de charge, le meuble pourrait devenir instable, s'effondrer, et/ou causer des blessures graves.

AVERTISSEMENT : Risque de blessure corporelle - ne pas placer une télévision sur ce meuble. Ce meuble n'est pas approuvé pour une utilisation avec une télévision

Página 32

Registre su producto para recibir lo siguiente:

- * Detalles de nuevas tendencias - Vistazo a lo nuevo
- * Encuestas - alec su voz entre su comunidad
- * Códigos de ofertas y descuentos exclusivos
- * Fácil y rápido servicio de partes de remplace

Para registrar su producto, visite ameriwoodhome.com

Clasificación de 5 estrellas

Visite el sitio web de su tienda local, califique su comprado y denos sus comentarios!

Nos gustaría enviar un gran "Agradecimiento" a todos nuestros clientes por tomarse el tiempo de ensamblar este producto de Ameriwood Home, y por darnos sus valiosos comentarios.

Gracias

Couverture Avant

CE LIVRET D'INSTRUCTION CONTIENT DES INFORMATIONS **IMPORTANTES** SUR LA SÉCURITÉ.
VEUILLEZ LIRE ET GARDER POUR UNE RÉFÉRENCE FUTURE

Ne retournez pas ce produit! Contactez notre équipe de service à la clientèle amicale d'abord pour obtenir de l'aide.

Appelez-nous: 1-800-489-3351 (sans frais) - **Visitez:** www.ameriwoodhome.com

ATTENTION

Le meuble peut basculer et causer des blessures graves ou la mort.

Ancrer le meuble à une planche murale dans le mur (si indiqué).

Ne laissez pas les enfants grimper sur le meuble.

Placez les articles lourds sur les étagères ou dans les tiroirs inférieurs.

Page 2 (en anglais)

- Ouvrez votre article dans l'endroit où vous prévoyez de le garder pour éviter de soulever des charges lourdes excessives.
- Identifiez, trie et comptez les pièces avant de tenter l'assemblage.
- Les chevilles de compression sont légèrement enfoncées à l'aide d'un marteau.
- Assurez-vous de toujours faire face à la pointe sur le dessus de la serrure à came vers le bord extérieur.
- Le panneau arrière doit être utilisé pour s'assurer que votre appareil est solide.
- N'utilisez PAS de produits chimiques agressifs ou de nettoyeurs abrasifs sur cet article.
- Ne poussez jamais, ne tirez pas et ne traînez jamais vos meubles.

Page 3 (en anglais)

- Lisez attentivement chaque étape et suivez l'ordre approprié.
- Séparez et comptez toutes vos pièces et votre quincaillerie.
- Donnez-vous suffisamment d'espace pour le processus d'assemblage.
- Munissez-vous des outils suivants : tournevis cruciforme #2 et marteau.
- Attention : Si vous utilisez une perceuse électrique ou un tournevis électrique pour le vissage, veillez à ralentir et à vous arrêter lorsque la vis est serrée. Le non-respect de cette consigne peut entraîner le dénudage de la vis.

INSTRUCTIONS DE FIXATION DE LA SERRURE CAM.

Ce système de fixation Cam Lock sera utilisé tout au long du processus d'assemblage.

Flèche pointant vers le trou d'extrémité dans le bord de la pièce.

Page 4 (en anglais)

Instructions d'installation de goujon en bois :

Vous devrez peut-être tapoter légèrement les chevilles en bois avec un marteau dans les trous pendant votre processus d'assemblage.

Insertion de goujons en bois :

- Insérez complètement la cheville en bois dans le trou.
- La cheville en bois s'étendra sur environ 3/8 po.

2 personnes nécessaires pour l'assemblage.

ATTENTION : Le fait de ne pas utiliser 2 personnes pour l'assemblage peut entraîner des dommages à l'appareil ou des blessures.

Page 5, 6 & 7: Identification du conseil

Pas la taille réelle

- (A) PANNEAU SUPÉRIEUR GAUCHE
- (B) PANNEAU SUPÉRIEUR DROIT
- (C) SÉPARATEUR SUPÉRIEUR
- (D) DOSSIER SOLIDE SUPÉRIEUR
- (E) DOSSIER SOLIDE CENTRAL
- (F) DOSSIER SOLIDE INFÉRIEUR
- (G) RAIL
- (H) FOND SUPÉRIEUR
- (I) ÉTAGÈRE SUPÉRIEURE
- (J) ÉTAGÈRE FIXE
- (K) PANNEAU INFÉRIEUR
- (L) PANNEAU FRONTAL
- (M) PANNEAU INFÉRIEUR GAUCHE
- (N) PANNEAU INFÉRIEUR DROIT
- (O) SÉPARATEUR INFÉRIEUR
- (P) GRAND DOSSIER
- (Q) PETIT PANNEAU INFÉRIEUR DU DOS
- (R) PETIT PANNEAU SUPÉRIEUR ARRIÈRE
- (S) TIGE

Page 9: Liste des pièces

Taille actuelle

- (1) Boulon à came
- (2) Cheville en bois
- (3) Vis
- (4) Vis
- (5) Vis
- (6) Vis

Pas la taille réelle

- (7) Cheville murale
- (8) Verrou à came"

Page 11

Fixez 2 boulons à came (1) au dossier solide du milieu (E), au dossier solide inférieur (F) comme illustré. NE serrez PAS trop fort.

Insérez 34 chevilles en bois (2) dans les planches (D), (E), (F), (G) et (H) x 2 comme illustré.

Page 12

Fixez le bas supérieur (H) au dossier solide supérieur (D) avec 4 vis (3) comme illustré.

Fixez le dossier solide du milieu (E) au bas supérieur (H) avec un verrou à came (8) comme illustré.

Page 13

Fixez le bas supérieur (H) au dossier solide du milieu (E) avec 4 vis (3) comme illustré.

Fixez le dossier solide inférieur (F) au bas supérieur (H) avec un verrou à came (8) comme illustré.

Page 14

Fixez 10 boulons à came (1) au panneau supérieur gauche (A), au panneau supérieur droit (B) et à la cloison supérieure (C) comme illustré. NE serrez PAS trop fort.

Insérez 5 chevilles en bois (2) dans le panneau supérieur gauche (A), le panneau supérieur droit (B), la cloison supérieure (C) et l'étagère supérieure (I) comme illustré.

Page 15

Fixez les planches (D), (H), (E) et (F) au panneau supérieur droit (B) avec 3 verrous à came (8) comme illustré.

Page 16

Insérez le rail (G), la tige (S) X 3 dans le panneau supérieur droit (B) comme illustré.

Page 17

Fixez la cloison supérieure (C) aux planches (D), (E), (F), (G), (H) X 2 et à la tige (S) X 3 avec 3 verrous à came (8) comme illustré.

Page 18

Fixez l'étagère supérieure (I) à la cloison supérieure (C) avec 2 verrous à came (8) comme illustré.

Page 19

Fixez le panneau supérieur gauche (A) à l'étagère supérieure (I) avec 2 verrous à came (8) comme illustré.

Page 20

Fixez 8 boulons à came (1) à l'étagère fixe (J) comme illustré. NE serrez PAS trop fort.

Page 21

Fixez l'étagère fixe (J) à (A), (B), (C), (F) et (G) avec 14 vis (3) comme illustré.

Page 22

Fixez 6 boulons à came (1) au panneau inférieur gauche (M), au panneau inférieur droit (N) comme illustré. NE serrez PAS trop fort.

Insérez 16 chevilles en bois (2) dans le panneau inférieur gauche (M), le panneau inférieur droit (N), le panneau inférieur (K), le panneau avant (L) et la cloison inférieure (O) x 2 comme illustré.

Page 23

Fixez la cloison inférieure (O) x 2 au panneau inférieur (K) avec 4 vis (3) comme illustré.

Page 24

Fixez le panneau inférieur gauche (M) au panneau inférieur (K) avec 2 verrous à came (8) comme illustré.

Page 25

Fixez le panneau avant (L) au panneau inférieur gauche (M) avec 1 verrou à came (8) comme illustré.

Page 26

Fixez le panneau inférieur droit (N) au panneau inférieur (K), au panneau avant (L) avec 3 verrous à came (8) comme illustré.

Page 27

Fixez le panneau avant (L) à la cloison inférieure (O) x 2 avec 2 vis (5) comme illustré.

Page 28

Fixez les planches (M), (N), (O) à l'étagère fixe (J) avec 8 verrous à came (8) comme illustré.

Page 29

Avec l'aide d'une deuxième personne, retournez l'unité avec précaution de sorte que le dos soit accessible.

Fixez les panneaux arrière (P), (Q) et (R) aux planches (M), (N), (J), (A), (C), (I) comme indiqué. Vérifiez que l'unité est d'équerre avant de la fixer avec 36 vis (6).

AVERTISSEMENT

Assurez-vous que les panneaux arrière sont fixés solidement.

Toutes les vis doivent être vissées dans les pièces droitement et serrées fermement. Ne pas le faire pourrait causer une instabilité, un effondrement du produit et/ou des blessures graves.

Avant de fixer le panneau arrière, assurez-vous que l'unité est à 90°.

Alignement correct du panneau arrière

Tous les bords extérieurs du panneau arrière seront égaux à tous les bords extérieurs de votre unité.

Ajustement

Si les bords extérieurs du panneau arrière ne sont pas égaux avec l'extérieur de votre unité, appliquez une pression sur les coins de votre unité pour l'aligner correctement. Positionnez le panneau arrière sur l'unité pour vérifier l'équerrage. Si nécessaire, répétez jusqu'à ce que l'unité soit d'équerre.

Page 30

Pour la maçonnerie, le béton, ou autres matériaux muraux :

Consultez votre quincaillerie locale pour obtenir des ancrs appropriées afin de fixer solidement le support de sécurité.

IMPORTANT : CETTE UNITÉ DOIT ÊTRE FIXÉE AU MUR POUR ÉVITER LES BASCULEMENTS. SUIVEZ CES INSTRUCTIONS POUR INSTALLER LE SUPPORT DE SÉCURITÉ ANTI-BASCULEMENT FOURNI AVEC CE PRODUIT.

AVERTISSEMENT

Des blessures graves ou mortelles par écrasement peuvent survenir en cas de basculement de meubles.

Pour éviter le basculement :

Installez le dispositif de retenue anti-basculement fourni.

Placez les objets les plus lourds dans les tiroirs les plus bas.

Sauf s'ils sont spécifiquement conçus à cet effet, ne placez pas de téléviseurs ou d'autres objets lourds sur le dessus de ce produit.

Ne permettez jamais aux enfants de grimper ou de se suspendre aux tiroirs, portes ou étagères.

N'ouvrez jamais plus d'un tiroir à la fois.

L'utilisation de dispositifs de retenue anti-basculement peut uniquement réduire, mais pas éliminer, le risque de basculement.

OPTION 1 : Fixation dans un montant de mur (méthode préférée)

À l'aide d'un détecteur de montant, repérez un montant dans le mur. Placez votre unité contre le mur.

Enfoncez la vis (4) à travers le trou pilote sur (D) dans le montant du mur.

OPTION 2 : Fixation dans du plâtre

Placez votre unité à l'endroit souhaité contre un mur et marquez le mur à travers le trou pilote sur (D), puis éloignez votre unité. Percez un trou de 3/16" (5mm) de diamètre dans le mur. Enfoncez l'ancrage mural (7) dans le trou jusqu'à ce qu'il soit affleurant. Remplacez votre unité en position et fixez-la à l'ancrage mural (7) avec la vis (4).

Page 31

CHARGES MAXIMALES

Ce meuble a été conçu pour supporter les charges maximales indiquées. En excédant ces limites de charge, le meuble pourrait devenir instable, s'effondrer, et/ou causer des blessures graves.

AVERTISSEMENT : Risque de blessure corporelle - ne pas placer une télévision sur ce meuble. Ce meuble n'est pas approuvé pour une utilisation avec une télévision

Page 32

Enregistrez votre produit pour recevoir les éléments suivantes:

- * Détails sur les nouvelles tendances - un aperçu sur les nouveautés
- * Sondages - avoir une voix au sein de notre communauté
- * Offres exclusives et codes promo
- * Service de pièces de rechange rapide et facile

Pour enregistrer votre produit, visitez ameriwoodhome.com

5 Étoiles

Visitez le site Web de votre détaillant local, évaluez le produit que vous avez acheté et laissez-nous vos commentaires !

Nous tenons à offrir un grand "Merci" à tous nos clients pour avoir pris le temps d'assembler ce produit "Ameriwood Home", et de nous donner vos commentaires précieux.

Merci